

COGNEX®

DataMan® 50/60 제어기

참조 설명서

DATAMAN
ID Readers

DataMan 제어기 정보

DataMan 50 또는 60에 연결할 때 DataMan 제어기에서 추가 기능을 사용할 수 있습니다.



DataMan 제어기에는 두 개의 버튼과 버저가 있습니다. 버튼은 DataMan 50 및 60의 입력 라인 0 및 1에 연결되어 있습니다. 버저는 출력 0 라인에 연결되어 있습니다.



입력 라인 옵션

입력 라인 0은 트리거 설정을 제한 없이 수행합니다. 시스템 설정 창에 있는 입력 탭의 입력 라인 1에서 기능을 선택하여 입력 라인 1(조정 버튼)을 연결할 기능을 결정할 수 있습니다.

제어기에서 버튼을 사용하려면 광원 및 이미지 설정 창에서 기본 수동 트리거 모드를 수동 또는 프레젠테이션 이외의 트리거 모드로 변경합니다. 조정 버튼에 연결된 기능이 작동되도록 하려면 조정 버튼을 누른 후 트리거 버튼을 누릅니다.

Button	Inputs	Outputs	Output Delay
Actions		0	1
Trigger On		<input checked="" type="checkbox"/>	<input type="checkbox"/>
Trigger Off		<input checked="" type="checkbox"/>	<input type="checkbox"/>
Train Code		<input type="checkbox"/>	<input checked="" type="checkbox"/>
Optimize Brightness		<input type="checkbox"/>	<input checked="" type="checkbox"/>
Set Match String		<input type="checkbox"/>	<input type="checkbox"/>
Read Configuration Code		<input type="checkbox"/>	<input type="checkbox"/>
Allow Buffered No-Read Images		<input type="checkbox"/>	<input type="checkbox"/>

Action		
Open	<input type="radio"/>	<input type="radio"/>
Closed	<input checked="" type="radio"/>	<input checked="" type="radio"/>
Pulse Width [ms]	5	5

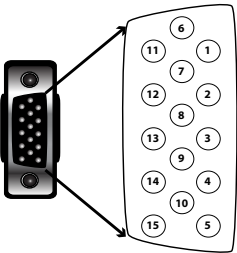
기본 버저 기간은 5ms입니다. 시스템 설정 창의 출력 탭에서 이 기간은 최대값인 10,000ms로 설정할 수 있습니다.

데모용으로 DataMan 50 또는 60 입력 1 옵션에 대한 권장 설정은 코드 트레이닝 및 밝기 최적화가 선택(다른 항목은 선택되어 있지 않음)되어 있고 폭 50ms가 선택되어 있는 상태입니다.

제한 사항

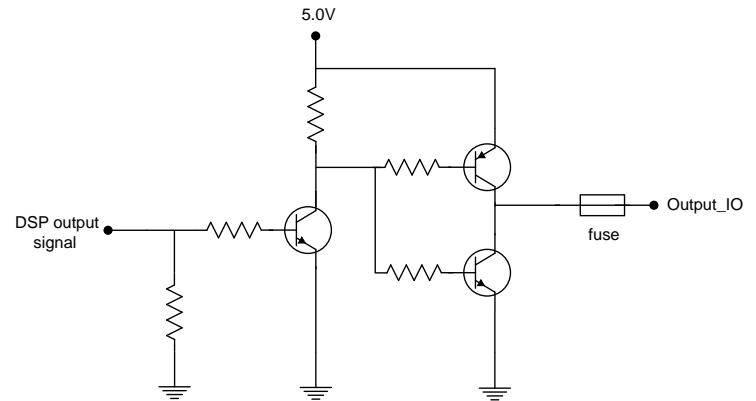
제어기가 DataMan 50 또는 DataMan 60에 연결되어 있으면 다음 제한 사항이 적용됩니다.

- 출력 0과 출력 1은 싱크 모드(아래쪽 스위치)에서만 사용할 수 있습니다. 출력-공통은 제어기 내부의 GND에 연결됩니다. 참고를 위해 DataMan 50 및 60에 있는 I/O 케이블의 핀아웃을 보여주는 다음 그림을 참조하십시오.



핀	색상	신호
1	갈색	예약됨
2	녹색	TxD
3	녹색/검정색	RxD
4	빨간색 및 빨간색/ 검정색	GND
5	갈색/흰색	DC+(시스템 전원, 5~24VDC)
6	파란색	RTS
7	파란색/흰색	출력-0
8	흰색	입력-0
9	흰색/검정색	입력-1
10	연한 파란색	CTS
11	연한 파란색/검정색	출력-1
12	연한 파란색/노란색	출력-공통(GND)
13	연한 파란색/녹색	출력-플래시
14	노란색	예약됨
15	노란색/검정색	예약됨

- 출력 0에 연결된 부하는 제한됩니다. 5V 공급 전압의 최대 전류는 20mA이며, 24V의 경우 1mA입니다. 출력 0에 대한 최대 부하 전류는 $I_{load_max} = 25mA - (V_{supply} / 1k\Omega)$ 으로 계산할 수 있습니다.
- 출력-플래시는 오픈 컬렉터 모드가 아닌 TTL 모드에서만 사용할 수 있습니다. 출력-플래시에서의 최대 부하 전류는 4mA로 감소됩니다.



규정 준수 정책

DataMan 제어기는 안전 작동을 위해 적용되는 모든 표준 조적의 요구 사항을 충족하거나 그 이상으로 충족합니다. 하지만 다른 전기 장비들과 마찬가지로 안전한 작동을 위한 최선의 방법은 해당 기관의 지침을 따라 사용하는 것입니다. 장치를 사용하기 전에 다음의 지침을 주의 깊게 읽으십시오.

조정기	사양
미국	FCC Part 15, Subpart B, Class A
캐나다	ICES-003, Class A
유럽 공동체	EN55022:2006 +A1:2007, Class A
	EN55024:1998 +A1:2001 +A2: 2003
호주	Class A 장비에 대해 C-TICK, AS/NZS CISPR 22/EN 55022 를 준수합니다.
일본	J55022, Class A

FCC Class A 규정 준수 정책



이 장비는 FCC 규정의 Part 15, Class A 디지털 장치의 제한 사항을 준수하며 이에 대해 테스트를 거쳤습니다. 이러한 제한은 장비를 상업적 환경에서 사용할 때 발생하는 심한 간섭으로부터 적절한 보호를 제공하기 위한 것입니다. 이 장비는 무선 주파수 에너지를 생성, 사용 및 방출할 수 있으며 해당 지침에

따라 설치 및 사용되지 않은 경우에는 무선 통신에 심한 방해로 일으킬 수 있습니다. 주거 지역에서 이 장비를 작동하면 이러한 방해가 발생할 수 있으며, 이 경우 사용자가 자비로 이러한 간섭을 수정해야 할 것입니다.

캐나다 규정

이 Class A 디지털 장비는 Canadian ICES-003을 준수합니다.
Cet appareil numérique de la classe A est conforme à la norme NMB-003 du Canada.

C-Tick 정책



Class A 장비에 대해 AS/NZS CISPR 22/EN 55022 를 준수합니다.

유럽 규정



제품의 CE 마크는 해당 시스템이 2004/108/EEC Electromagnetic Compatibility Directive의 규정을 준수하며 이에 대해 테스트가 완료되었다는 것을 나타냅니다.

자세한 내용은 다음으로 문의하십시오.

Cognex Corporation
One Vision Drive
Natick, MA 01760
USA

Cognex Corporation은 CE 마크가 없고 Low Voltage Directive를 준수하지 않는 장비(예: 전원 공급 장치 또는 PC)와 함께 당사의 제품을 사용한 것에 대해 책임을 지지 않습니다.

유럽 공동체 사용자의 경우

Cognex는 폐기 전기 및 전자 장비(WEEE)에 대한 2003년 1월 27일의 유럽 의회 및 공동체 이사회 Directive 2002/96/EC를 준수합니다.

본 제품은 제작 시 천연 자원을 추출해서 사용해야 합니다. 그러나 올바르게 폐기 처리되지 않을 경우 건강 및 환경에 영향을 미칠 수 있는 위험한 물질이 포함되어 있을 수 있습니다.

환경에 위와 같은 물질의 방출을 막고 천연 자원에 대한 부담을 최소화하기 위해서는 제품 폐기 시 적절한 회수 시스템을 이용하는 것이 좋습니다. 이러한 시스템을 통해 적절한 방식으로 폐기 처리된 제품의 재료 대부분은 재사용 또는 재활용됩니다.



X표로 표시된 휴지통 기호는 이 제품을 다른 쓰레기와 함께 폐기하지 말고 제품 폐기 시 별도의 적절한 회수 시스템을 이용하라는 것을 의미합니다.

수집, 재사용 및 재활용 시스템에 대한 추가 정보가 필요한 경우에는 해당 지역의 폐기물 관리 담당처에 문의하십시오.

이 제품의 환경적 성능에 대한 자세한 내용은 해당 공급업체에 문의하십시오.

Copyright © 2013 Cognex Corporation 모든 권리 보유 본 문서는 Cognex Corporation의 서면 허가 없이 전체 또는 일부를 복사하거나 다른 미디어 또는 언어로 전송될 수 없습니다. 본 문서에 설명된 하드웨어 및 소프트웨어 일부는 Cognex 웹 사이트(<http://www.cognex.com/patents.asp>)에 나열된 하나 이상의 미국 특허권의 적용을 받을 수 있습니다. 기타 미국 특허권 및 해외 특허권은 현재 보유 중입니다. Cognex, Cognex 로고 및 DataMan은 Cognex Corporation의 상표 또는 등록 상표입니다.