

In-Sight[®] serie 3800

Manual de referencia



26/09/2023

Avisos legales

El software descrito en este documento se suministra bajo licencia y solo debe ser utilizado o copiado de acuerdo con las condiciones de dicha licencia y con la inclusión del aviso de derechos de autor que se presenta en esta página. El software, este documento o cualquier copia de los mismos no deben facilitarse de ninguna forma ni por ningún medio a ninguna otra persona que no sea el licenciataria. La titularidad y propiedad de este software pertenecen a Cognex Corporation o al otorgante autorizado de la licencia. Cognex Corporation no asume ninguna responsabilidad por el uso o fiabilidad de su software en equipos no suministrados por Cognex Corporation. Cognex Corporation no otorga ninguna garantía expresa ni implícita sobre el software descrito, su comerciabilidad, no infracción o idoneidad para ningún fin en particular.

La información de este documento está sujeta a cambios sin previo aviso y no debe considerarse como compromiso por parte de Cognex Corporation. Cognex Corporation no es responsable de ningún error que pueda contener este documento o el software al que hace referencia.

Tanto los nombres de empresas, productos y personas como los datos utilizados en los ejemplos presentados en este documento son ficticios a menos que se indique lo contrario. Queda prohibida la reproducción o transmisión, total o parcial, de este documento en cualquier forma y por cualquier medio, ya sea electrónico o mecánico, sea cual sea el propósito, así como su transferencia a cualquier otro medio, soporte o idioma sin permiso previo y escrito de Cognex Corporation.

Copyright © 2023. Cognex Corporation. Reservados todos los derechos.

Algunos elementos del hardware y del software suministrados por Cognex pueden estar amparados por al menos una de las patentes (pendientes o no), tanto de EE. UU. como de otros países, enumeradas en el sitio web de Cognex, en:

cognex.com/patents.

Las siguientes son marcas comerciales registradas de Cognex Corporation:

Cognex, 2DMAX, Advantage, AlignPlus, Assemblyplus, Check it with Checker, Checker, Cognex Vision for Industry, Cognex VSOC, CVL, DataMan, DisplayInspect, DVT, EasyBuilder, Hotbars, IDMax, In-Sight, Laser Killer, MVS-8000, OmniView, PatFind, PatFlex, PatInspect, PatMax, PatQuick, SensorView, SmartView, SmartAdvisor, SmartLearn, UltraLight, Vision Solutions, VisionPro, VisionView

Las siguientes son marcas comerciales de Cognex Corporation:

El logotipo de Cognex, 1DMax, 3D-Locate, 3DMax, BGAll, CheckPoint, Cognex VSoC, CVC-1000, FFD, iLearn, In-Sight (insignias de diseño con retículas), In-Sight 2000, InspectEdge, Inspection Designer, MVS, NotchMax, OCRMax, PatMax RedLine, ProofRead, SmartSync, ProfilePlus, SmartDisplay, SmartSystem, SMD4, VisiFlex, Xpand

Partes Copyright © Microsoft Corporation. Reservados todos los derechos.

Partes Copyright © MadCap Software, Inc. Reservados todos los derechos.

Las demás marcas comerciales de productos y empresas mencionadas en este documento son marcas comerciales de sus respectivos propietarios.


Precauciones

A la hora de instalar el producto de Cognex, tome las siguientes precauciones para reducir el riesgo de lesiones o daños materiales en el equipo:


- La seguridad de cualquier sistema que incorpore este producto es responsabilidad del montador del sistema.
- No instale ningún producto de Cognex en zonas en las que puedan estar expuestos a riesgos ambientales, como calor excesivo, polvo, humedad, golpes, vibraciones, sustancias corrosivas, sustancias inflamables o electricidad estática.
- Tienda los cables y conductores lejos de fuentes de alta tensión y del cableado de alto amperaje a fin de reducir el riesgo de daños o mal funcionamiento debido a alguna de las causas siguientes: sobretensión, ruido en la línea, descargas electrostáticas (ESD), picos de corriente u otras irregularidades en el suministro eléctrico.
- No exponga el sensor de imagen a luz láser. Los sensores de imagen pueden sufrir daños tanto si la luz láser que incide sobre ellos es directa como reflejada. Si su aplicación requiere una luz láser que podría incidir sobre el sensor de imagen, anteponga a la lente un filtro que no deje pasar la longitud de onda del láser en cuestión. Para sugerencias, póngase en contacto con el integrador de sistemas o ingeniero de aplicaciones de su zona.
- Este producto no contiene piezas reparables por el usuario. No efectúe modificaciones eléctricas ni mecánicas en los componentes del producto. Las modificaciones no autorizadas pueden anular la garantía.
- Los cambios o modificaciones que no hayan sido expresamente autorizados por la parte responsable del cumplimiento normativo pueden implicar la anulación de la autoridad del usuario para utilizar el equipo.
- Incluya bucles de holgura con las conexiones de cables.
- Asegúrese de que el radio de curvatura del cable empiece a una distancia de por lo menos unos 15 cm del conector. Si el bucle de holgura o radio de curvatura es inferior a 10 veces el diámetro del cable, el blindaje del cable puede deteriorarse fácilmente y los cables pueden dañarse o desgastarse más rápidamente.
- Este dispositivo debe utilizarse siguiendo las instrucciones de este manual.
- Todas las especificaciones se presentan para fines informativos únicamente y están sujetas a modificación sin previo aviso.


Símbolos

Los siguientes símbolos indican medidas de seguridad e información suplementaria:

 **Advertencia:** Este símbolo indica un riesgo que podría causar la muerte, lesiones graves o lesiones por descarga eléctrica.

 **Precaución:** Este símbolo indica un riesgo que puede ocasionar daños materiales.

 **Nota:** Este símbolo indica información adicional sobre un tema.

 **Consejo:** Este símbolo indica sugerencias y atajos útiles que no son evidentes.

Índice

Avisos legales	2
Precauciones	3
Símbolos	4
Índice	5
Introducción	7
Acerca del In-Sight serie 3800	7
Accesorios	8
Lentes	8
Cubiertas de lentes	9
Soportes de montaje	9
Cables	10
externa integrada	10
Cómo configurar el Vision System In-Sight	11
Vision System Esquema	11
Dimensiones	13
In-Sight 3800 con cubierta de lente de 45 mm	13
In-Sight 3800 con cubierta de lente de 60 mm	13
In-Sight 3800 con cubierta de lente de 75 mm	14
In-Sight 3800 Multi-Torch con cubierta frontal estándar	14
In-Sight 3800 Multi-Torch con acoplamiento abovedado	15
In-Sight 3800 - Solo cámara inteligente	15
Campo de visión y en lectura	16
In-Sight 3800 Campo de visión con la lente de 1,6 MP	16
Distancia focal de 16 mm:	16
Distancia focal de 24 mm:	17
In-Sight 3800 Campo de visión con la lente de 3 MP	18
Distancia focal de 16 mm:	18
Distancia focal de 24 mm:	19
In-Sight 3800 Campo de visión con la lente de 5 MP	20
Distancia focal de 16 mm:	20
Distancia focal de 24 mm:	21
Montaje del sistema de visión	22
Soporte de montaje (BKT-INS-01)	22
Soporte de montaje del convertidor (ISB-7000-7K)	23
Soporte de montaje del convertidor (ISB-7000-5K)	23
Opciones de conexión	24
Conexión del cable de Ethernet	24
Conexión del cable Breakout de alimentación y E/S	24
Instalación y cambio de lentes	25
Instalación de la lente manual y Multi Torch	25
Instalación de la lente líquida de alta velocidad con Multi Torch	27
Instalar el filtro pasabanda	31

Cómo utilizar el In-Sight Vision System	32
Instalando In-Sight Vision Suite	32
Tipo de disparos	32
Disparadores externos	32
Protocolos compatibles	32
Especificaciones	33
In-Sight 3800 Series Vision System	33
Sensor de imagen de In-Sight 3800 serie Vision System	34
Longitudes de onda del LED	35
Entrada de disparo de capturas	36
Salidas de alta velocidad	37
Cable Ethernet	39
Conector de luz externa	40
Cable Breakout	40
Limpieza y mantenimiento	42
Limpiar la caja	42
Limpiar la Vision System ventana del sensor de imagen	42
Limpiar la Vision System cubierta de la lente	42
Reglamentos y conformidad	43
中国大陆 RoHS (Information for China RoHS Compliance)	44
Para usuarios de la Comunidad Europea	44

Introducción

Esta sección proporciona información general sobre el In-Sight 3800 serie vision system y los accesorios y sistemas.

Acerca del In-Sight serie 3800

El In-Sight de la serie 3800 es un vision system avanzado que proporciona alta velocidad, alta resolución y alta flexibilidad en una solución poderosa a la vez que fácil de utilizar para la automatización de la inspección.







Al incorporar un conjunto completo de herramientas robustas basadas en reglas y tecnología punta de aprendizaje automático, el In-Sight 3800 resuelve una amplia gama de aplicaciones en la fabricación, desde detección de defectos hasta lectura de caracteres, pasando por verificación de ensamblados y varias otras más. Además, permite:

- realizar más inspecciones en menos tiempo;
- mejorar la precisión de los resultados;
- escalar la solución.









Accesorios

Los siguientes componentes pueden adquirirse por separado. Para una lista completa de opciones y accesorios, póngase en contacto con el representante comercial de Cognex de su zona.




Lentes

Accesorios	Número de producto	Ilustración
Lente líquida de alta velocidad de 16 mm - Luz visible y de IR cercano	CLN-C16F8FS-HSLL	
Lente líquida de alta velocidad de 24 mm - Luz visible y de IR cercano	CLN-C24F6FS-HSLL	
Lente de enfoque manual de 16 mm para Multi Torch - Luz visible y de IR cercano	CLN-C16F8FS	
Lente de enfoque manual de 24 mm para Multi Torch - Luz visible y de IR cercano	CLN-C24F6FS	
Filtro pasabanda azul para Multi Torch	380-TORCH-BP470	
Filtro pasabanda rojo para Multi Torch	380-TORCH-BP635	

Cubiertas de lentes






Accesorios	Número de producto	Ilustración
Cubierta de plástico para lente de 45 mm	COV-380-CMNT-45	
Cubierta de plástico para lente de 60 mm	COV-380-CMNT-60	
Cubierta de plástico para lente de 75 mm	COV-380-CMNT-75	
Extensor de cubierta de lente de 30 mm	COV-7000-CMNT-LGX	
Cubierta frontal para Multi Torch - Difusa	380-ANTORCHA-COVDIF	
Cubierta frontal para Multi Torch - Polarización cruzada	380-TORCH-COVPOL	
Cubierta frontal para Multi Torch - Transparente	380-TORCH-COVCLR	
Acoplamiento abovedado para plataforma 380 Multi Torch y DataMan HPIT	380-TORCH-DOME	

Soportes de montaje



Accesorios	Número de producto	Ilustración
Soporte de montaje con orificios de montaje M3, M4 y 1/4 - 20	BKT-INS-01	
Soporte de montaje del convertidor con tornillos de cabeza hueca M3 y llave tubular M3	ISB-7000-7K	
Soporte de montaje del convertidor con tornillos de cabeza plana Phillips M3 y tornillos M4	ISB-7000-5K	

Cables

i Nota: Los cables se venden por separado.

Accesorios	Número de producto	Ilustración
Cable de luz externa, amarillo	IVSL-5PM12-J300	
i Nota: Este cable admite control de intensidad.	IVSL-5PM12-J500	
	IVSL-5PM12-J1000	
	IVSL-5PM12-J2000	
Cable de luz externa, negro	IVSL-M12-NSB-300	
i Nota: Este cable admite control de intensidad y se utiliza con luces SVL estándar.	IVSL-M12-NSB-1000	
	IVSL-M12-NSB-2000	
Cable de luz externa, gris	CCB-M12LTF-xx (xx especifica la longitud: 0,5m; 1m; 2m; 5m)	
i Nota: Este cable no admite control de intensidad.		
Cable para Ethernet, M12-8 a RJ-45 de código X	CCB-84901-2001-xx (recto, xx indica la longitud: 2m, 5m, 10m, 15m o 30m)	
Cable para Ethernet, M12-8 a RJ-45 de código X	CCB-84901-2RBT-xx (recto, xx indica la longitud: 2m, 5m o 10m)	
Cable Breakout, M12-12 a contactos flotantes	CCB-PWRIO- xx (recto, xx indica la longitud: 5m, 10m o 15m)	

externa integrada

Accesorios		
Kit de accesorios Multi Torch para lentes de autoenfoco (Luz RGBW-IR con sensor ToF y apuntador láser) Incluye: Módulo de iluminación Multi Torch, soporte para módulo de iluminación (solo lentes líquidas de alta velocidad), cubierta difusa, PCB de iluminación, herramienta hex 2 mm	380-TORCH-MULTI-AF	
Kit de accesorios Multi Torch para lentes de enfoque manual (RGBW-IR con sensor ToF y apuntador láser) Incluye: Módulo de iluminación Multi Torch, soporte para módulo de iluminación (solo lentes de enfoque manual), cubierta difusa, PCB de iluminación, herramienta hex 2 mm	380-TORCH-MULTI-MF	

Cómo configurar el Vision System In-Sight

Lea esta sección para saber cómo se conecta el vision system a sus componentes estándar y accesorios.

Nota:

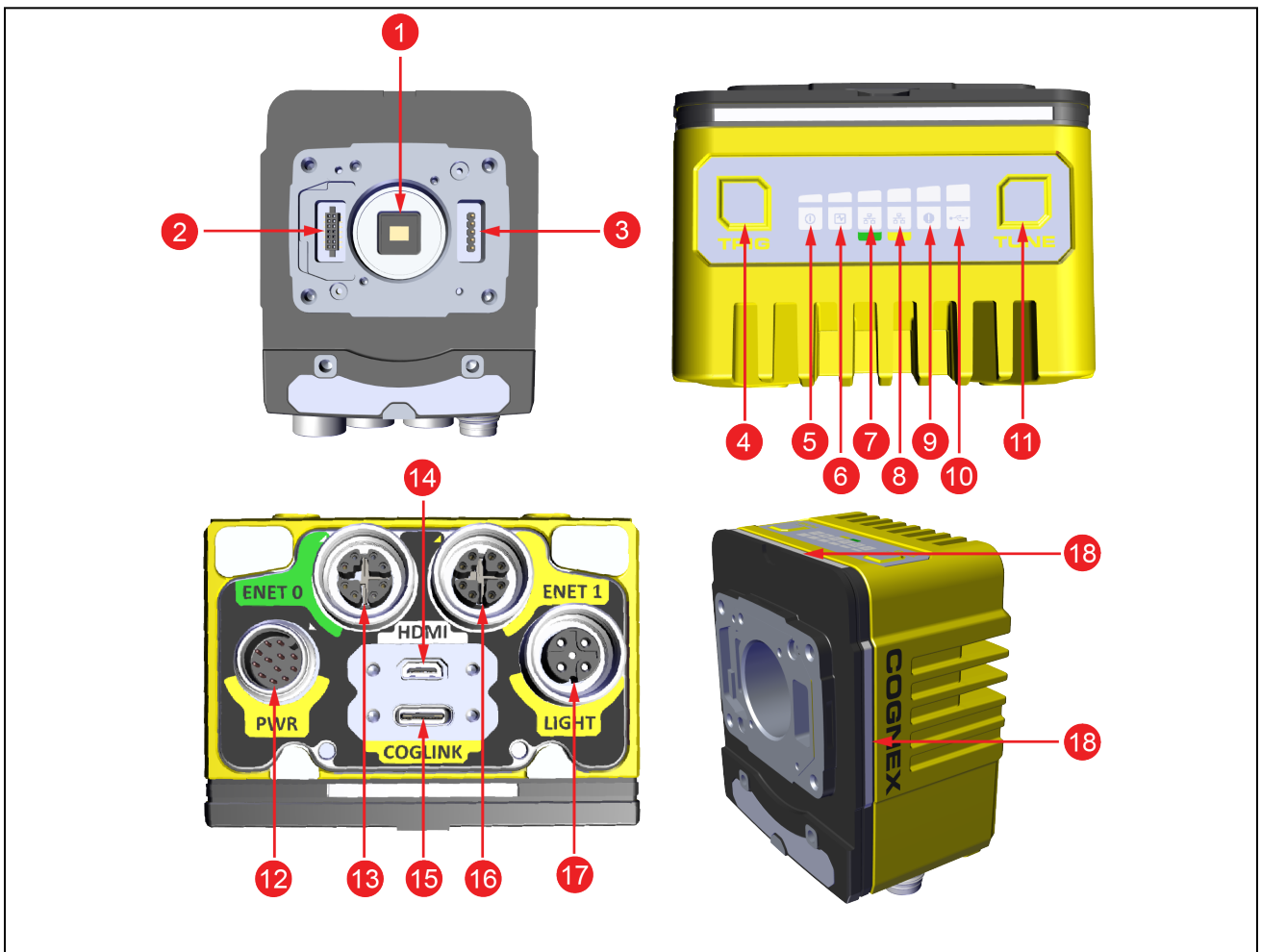


- Los cables se venden por separado.
- Si falta un componente estándar o hay alguno dañado, póngase inmediatamente en contacto con el proveedor de servicios autorizado de Cognex o con Cognex Technical Support.

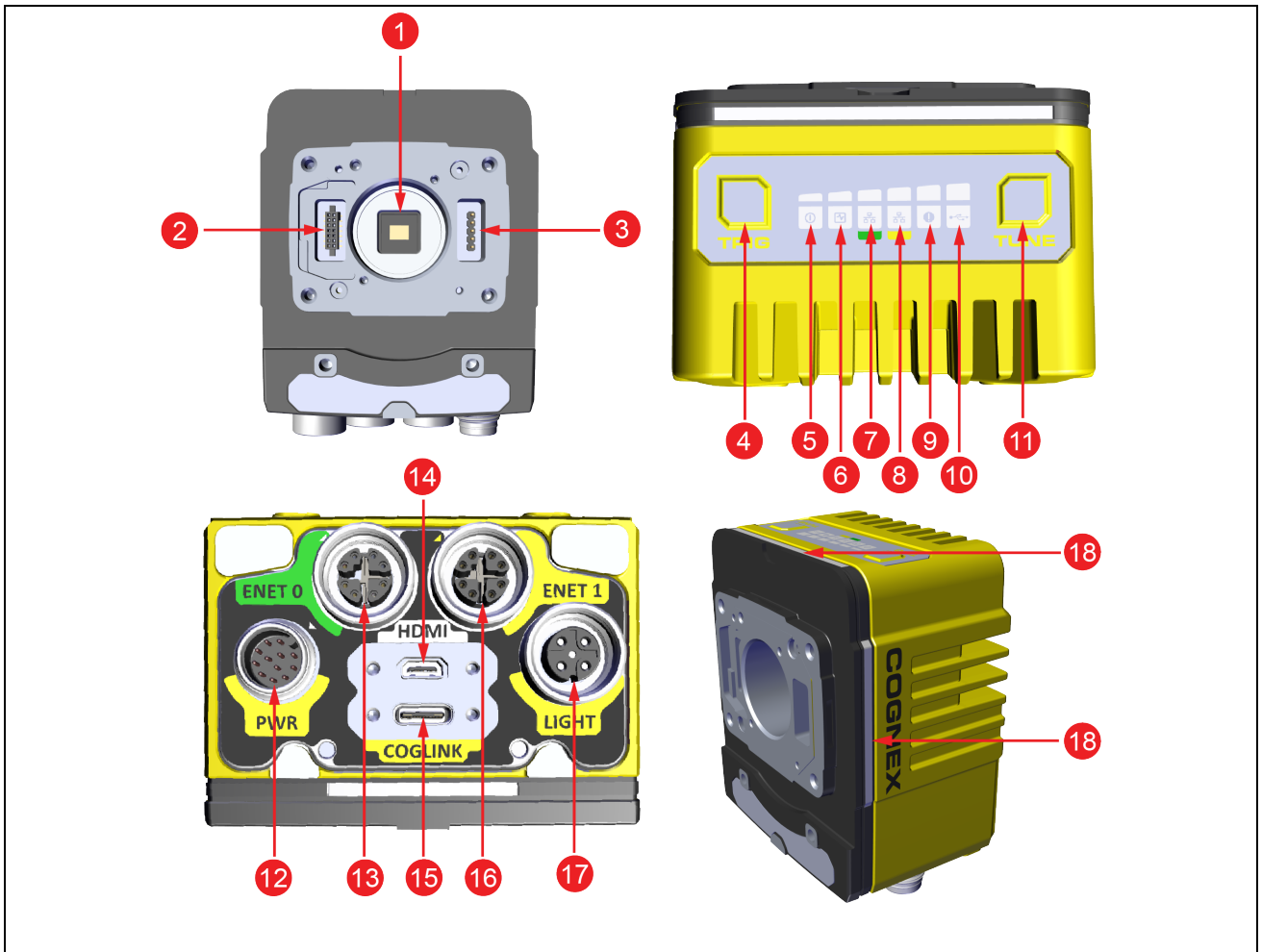


Precaución: Todos los conectores de los cables presentan muescas de posicionamiento de forma que encajan en los conectores del vision system. No fuerce ninguna conexión, ya que podría dañarla.

Vision System Esquema



Número	Descripción
1	Brida de montaje en C / del Imager
2	Conector de iluminación integrada
3	Conector de lente



4	Botón de disparo
5	Indicador LED de alimentación
6	Indicador LED de estado de entrenamiento
7	LED de estado de Ethernet 0
8	LED de estado de Ethernet 1
9	Indicador LED de error
10	LED de estado de Coglink/USB-C
11	Botón de sintonización
12	Conector del cable Breakout de alimentación y E/S
13	Conector Ethernet 0
14	Conector micro HDMI
15	Conector de Coglink/USB-C
16	Conector Ethernet 1
17	Conector de luz
18	Indicadores luminosos

Dimensiones

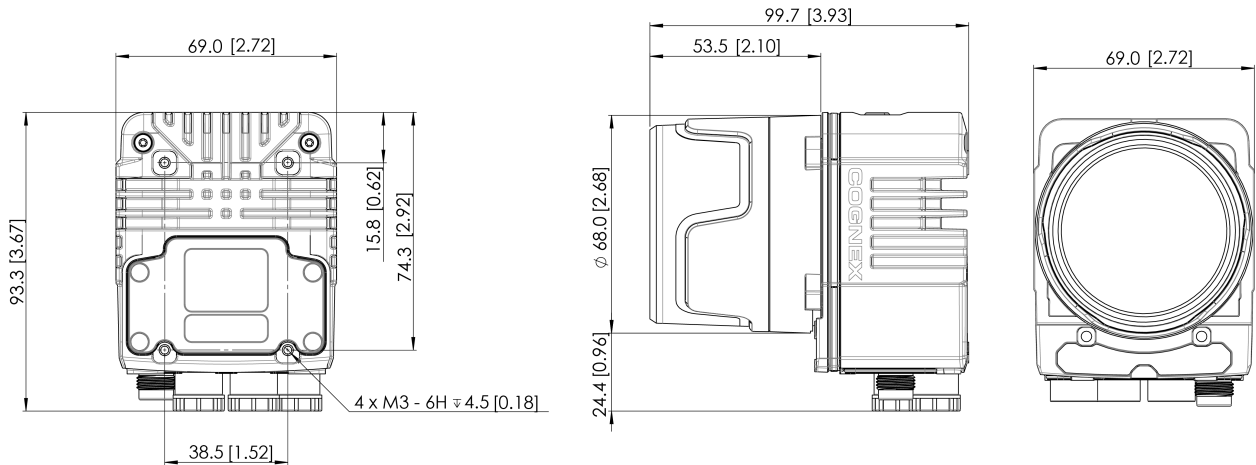
En las siguientes secciones se presentan las dimensiones del vision system.

Nota:

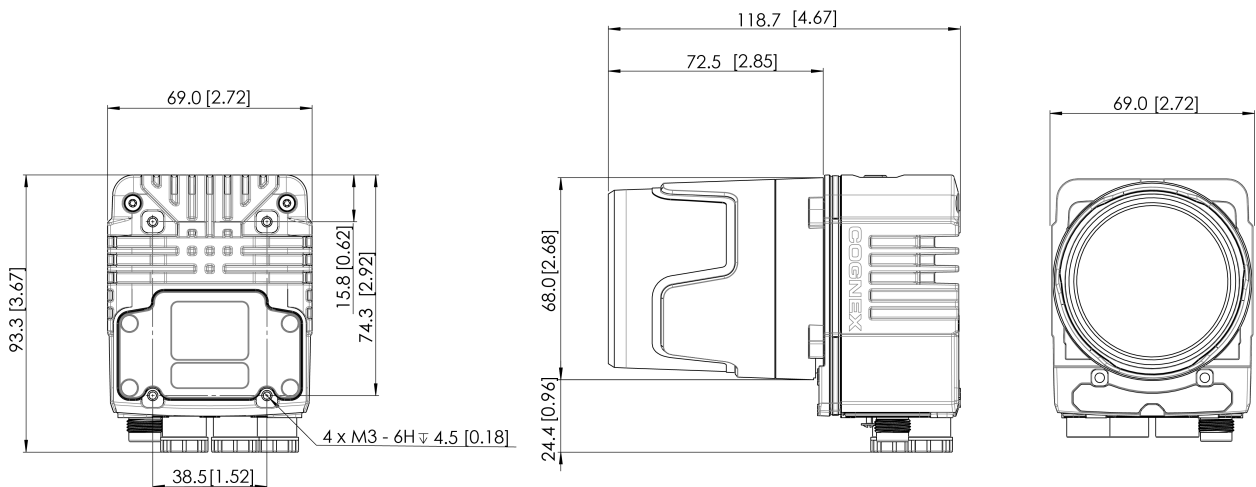


- Las dimensiones se expresan en milímetros y se indican meramente a título de referencia.
- Todas las especificaciones se presentan para fines informativos únicamente y están sujetas a modificación sin previo aviso.

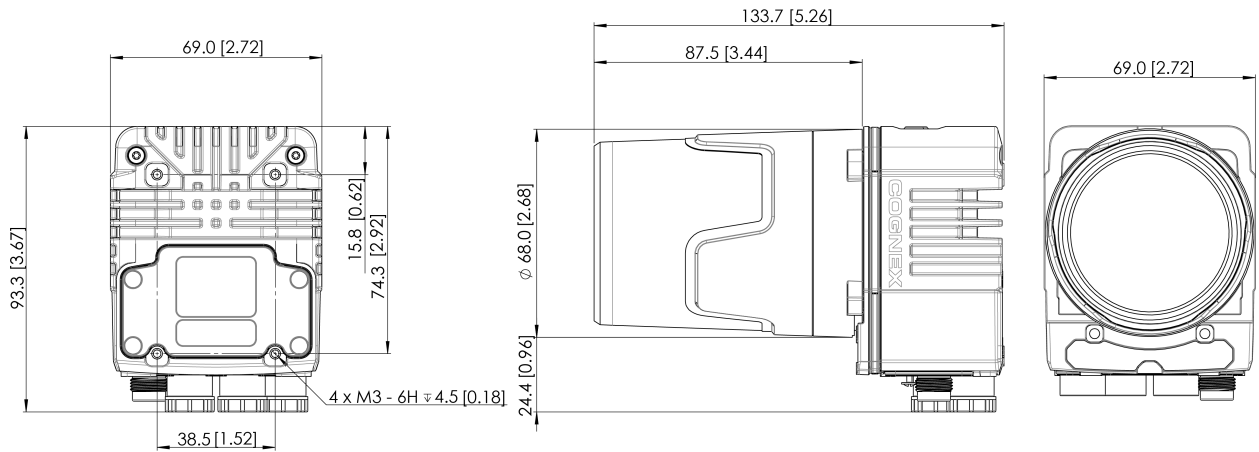
In-Sight 3800 con cubierta de lente de 45 mm



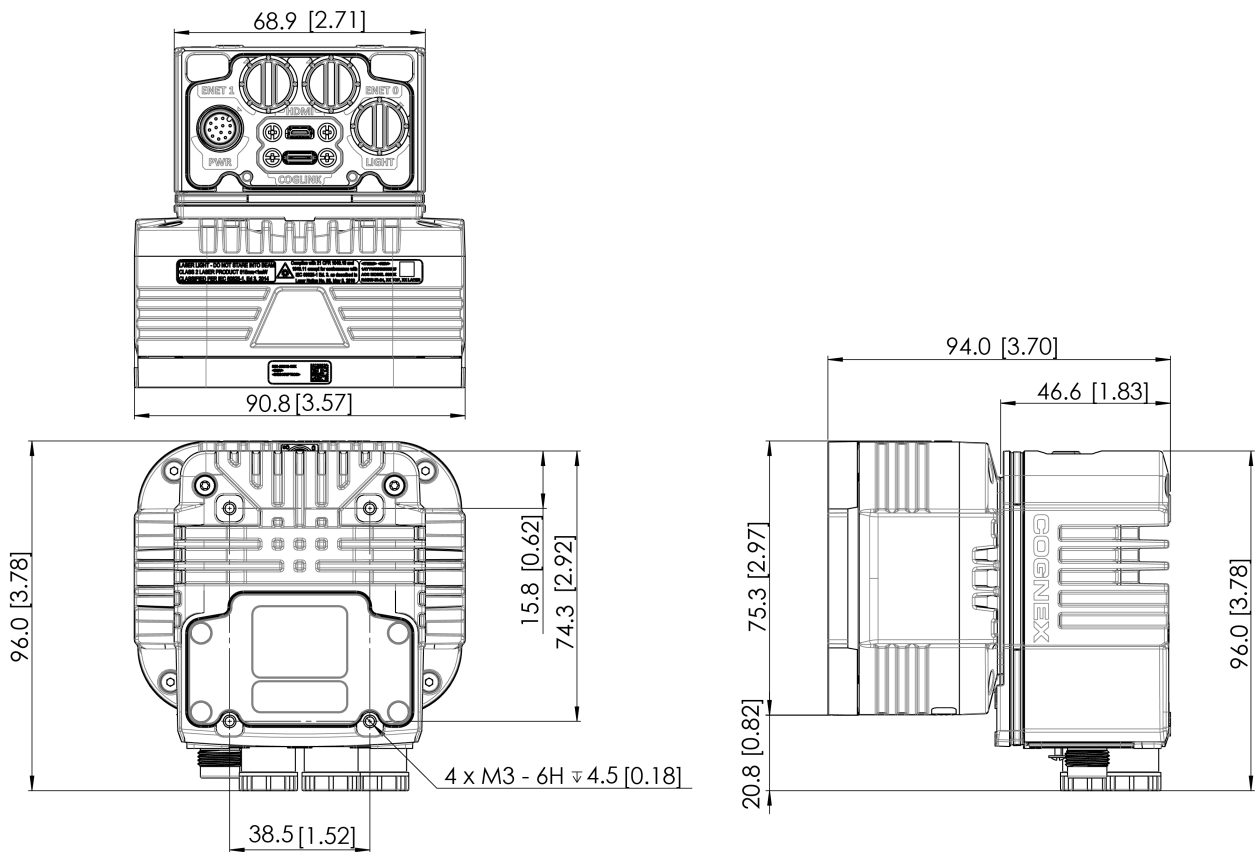
In-Sight 3800 con cubierta de lente de 60 mm



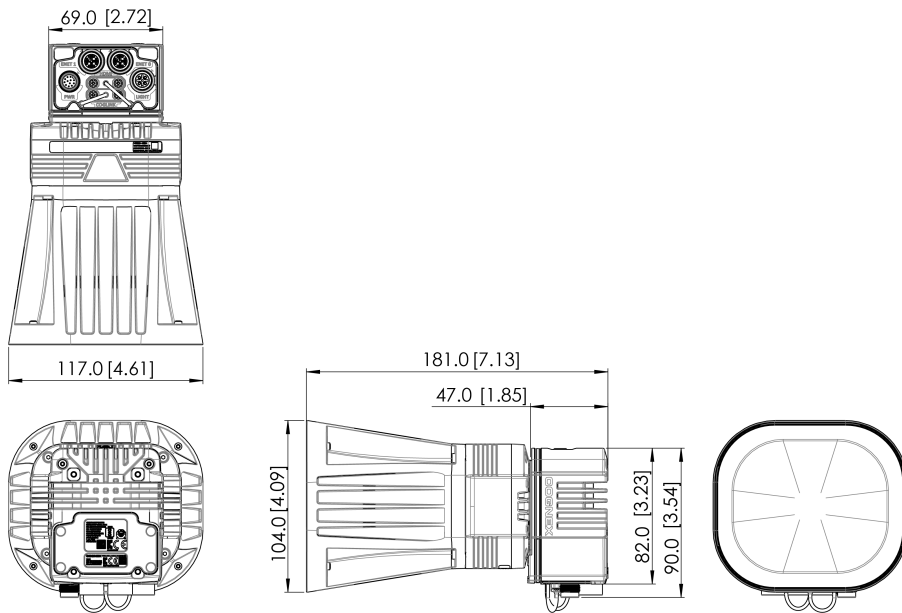
In-Sight 3800 con cubierta de lente de 75 mm



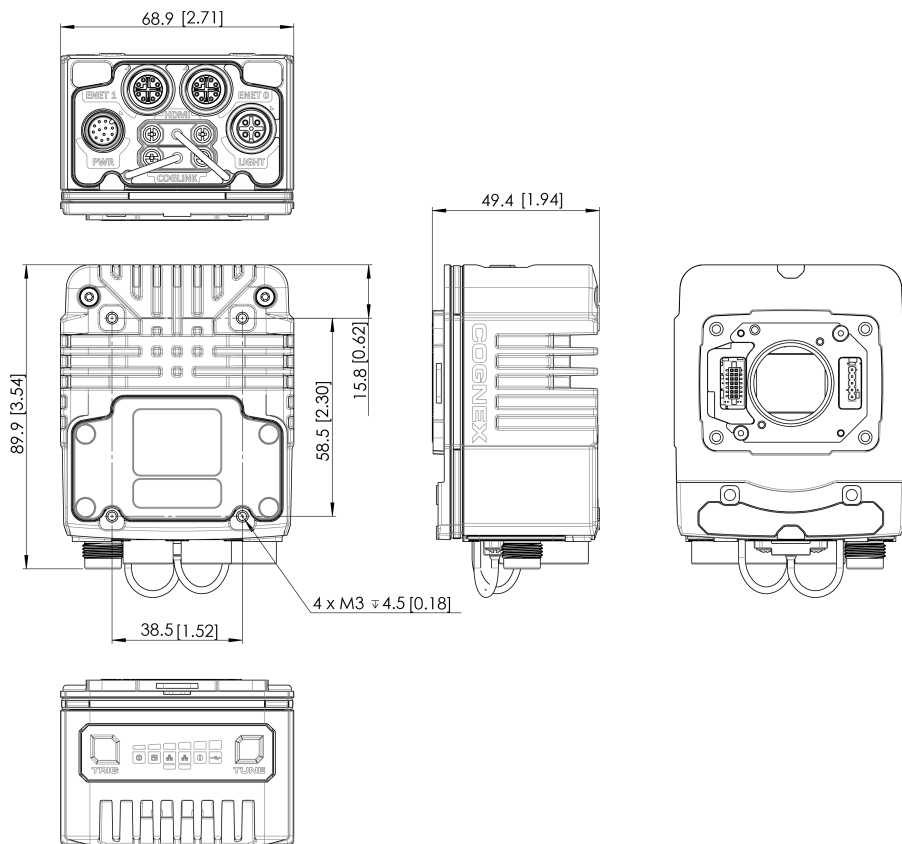
In-Sight 3800 Multi-Torch con cubierta frontal estándar



In-Sight 3800 Multi-Torch con acoplamiento abovedado



In-Sight 3800 - Solo cámara inteligente

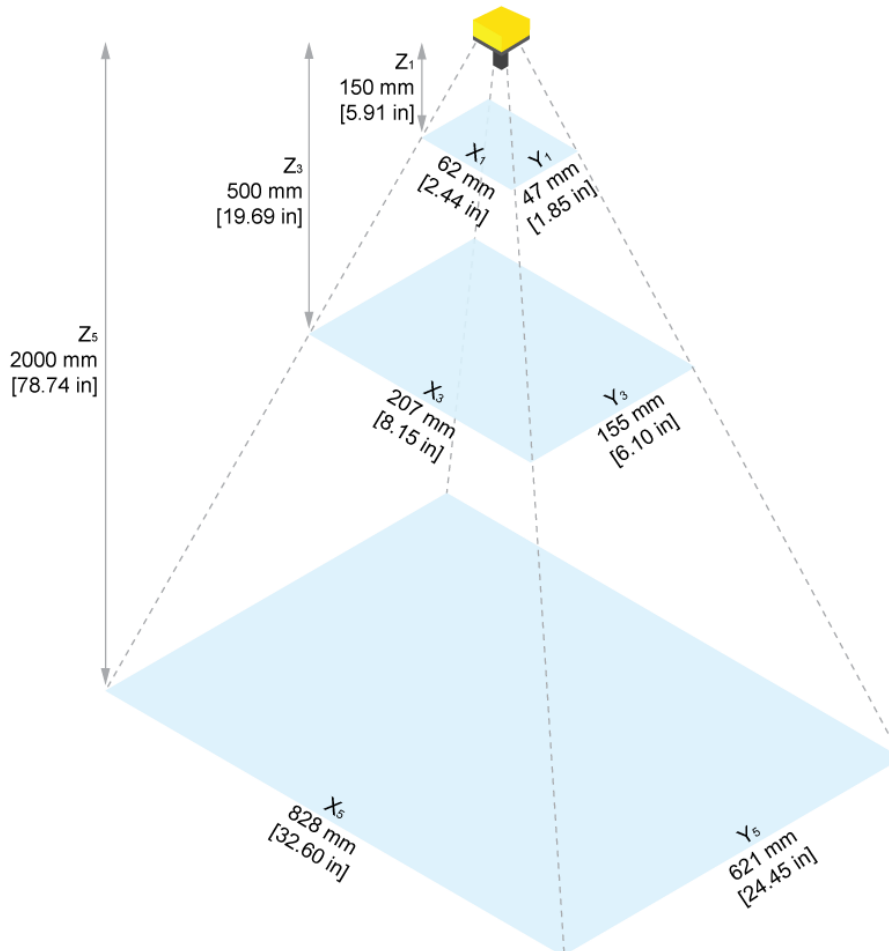


Campo de visión y en lectura

Esta sección proporciona los valores del campo de visión (FoV) para lentes de 1,6 MP, 3 MP y 5 MP.

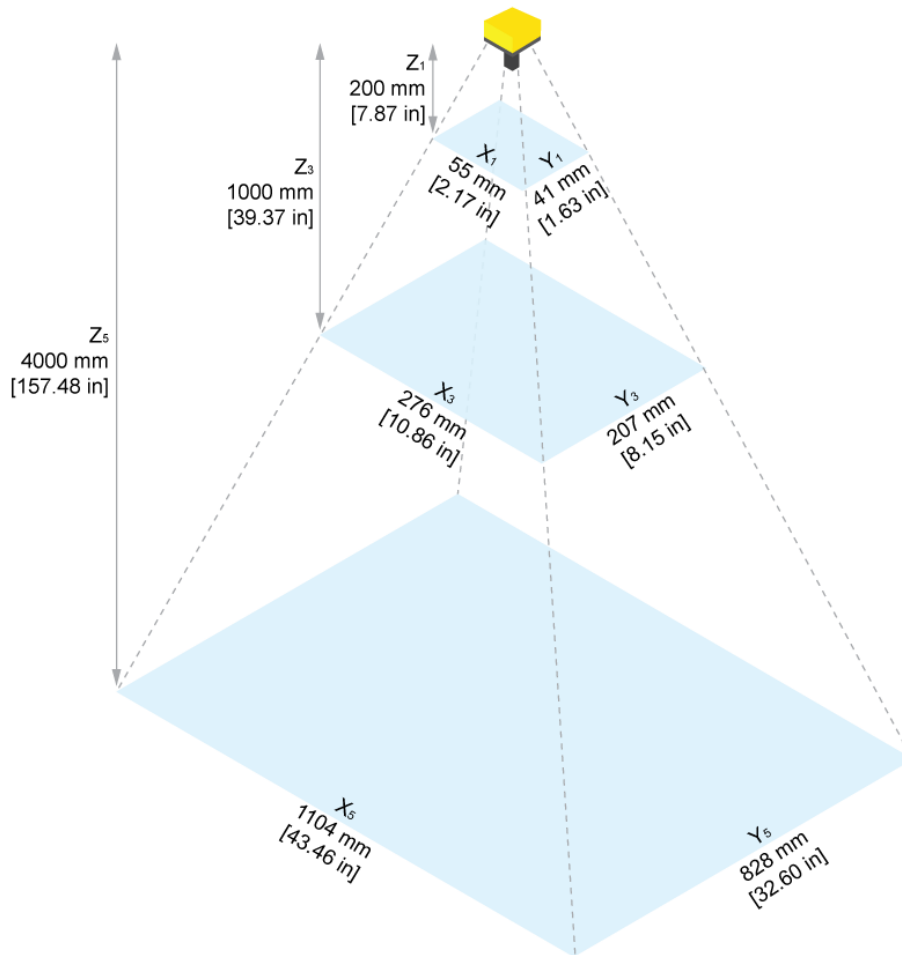
In-Sight 3800 Campo de visión con la lente de 1,6 MP

Distancia focal de 16 mm:



Distancia de la toma	Valores horizontales	Valores verticales	Valores diagonales
150 mm [5,90 in]	62 mm [2,44 in]	47 mm [1,85 in]	78 mm [3,07 in]
200 mm [7,87 in]	83 mm [3,27 in]	62 mm [2,44 in]	104 mm [4,09 in]
500 mm [19,69 in]	207 mm [8,15 in]	155 mm [6,10 in]	259 mm [10,20 in]
1000 mm [39,37 in]	414 mm [16,30 in]	311 mm [12,24 in]	518 mm [20,39 in]
2000 mm [78,74 in]	828 mm [32,60 in]	621 mm [24,45 in]	1035 mm [40,75 in]

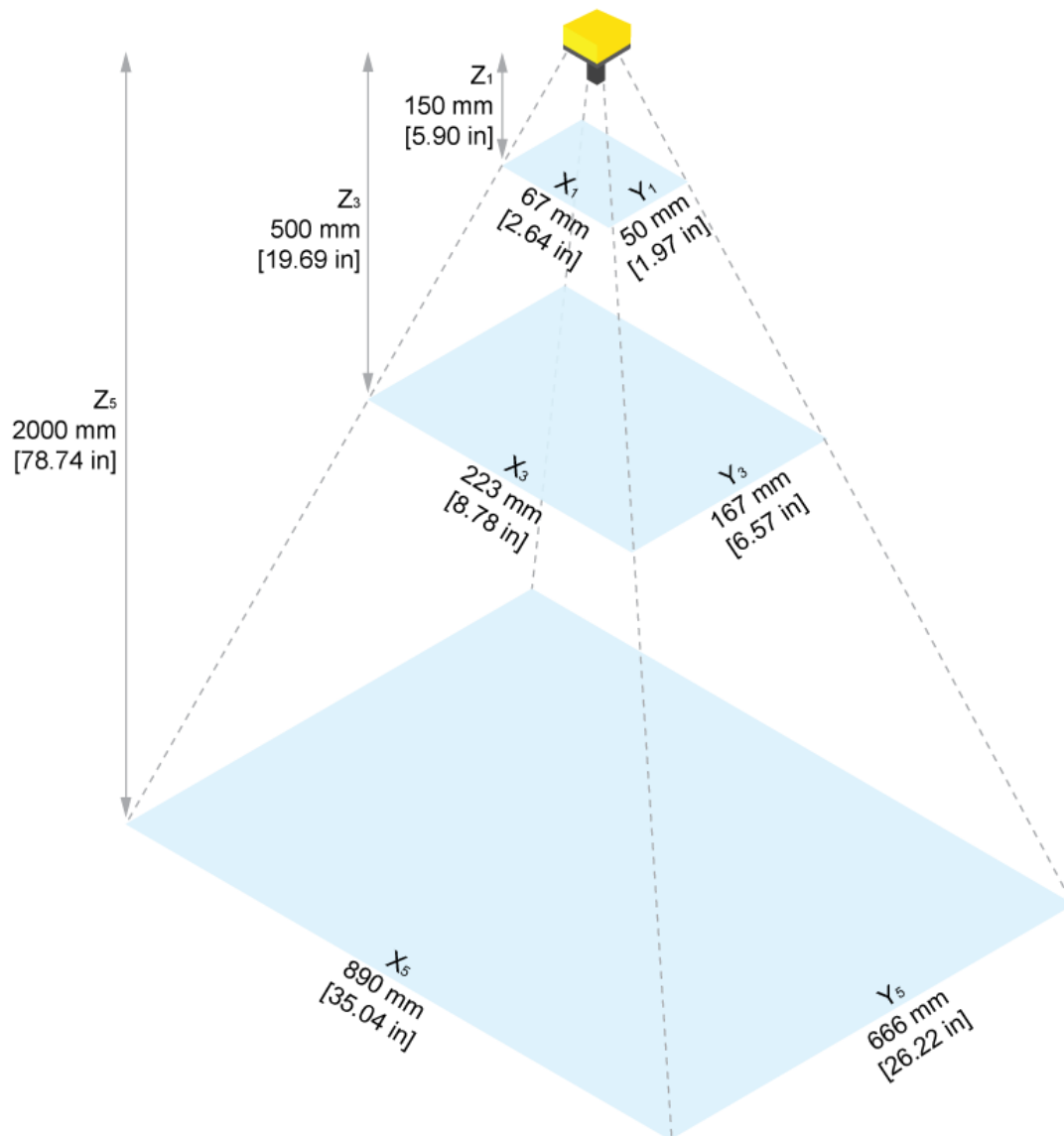
Distancia focal de 24 mm:



Distancia de la toma	Valores horizontales	Valores verticales	Valores diagonales
200 mm [7,87 in]	55 mm [2,17 in]	41 mm [1,63 in]	69 mm [2,72 in]
500 mm [19,69 in]	138 mm [5,43 in]	104 mm [4,10 in]	173 mm [6,81 in]
1000 mm [39,37 in]	276 mm [10,86 in]	207 mm [8,15 in]	345 mm [13,59 in]
2000 mm [78,74 in]	552 mm [21,73 in]	414 mm [16,30 in]	690 mm [27,17 in]
4000 mm [157,48 in]	1104 mm [43,46 in]	828 mm [32,60 in]	1380 mm [54,33 in]

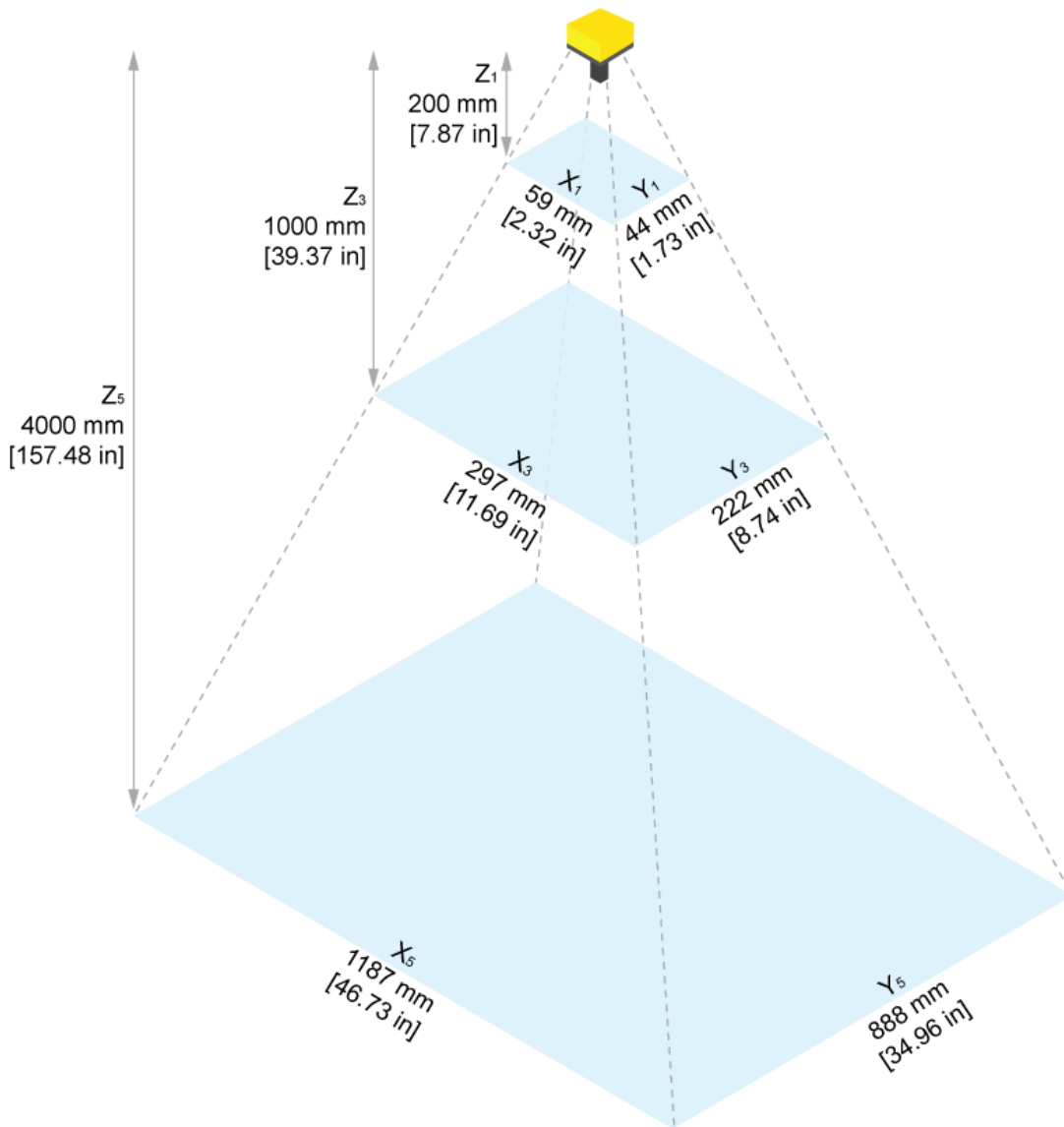
In-Sight 3800 Campo de visión con la lente de 3 MP

Distancia focal de 16 mm:



Distancia de la toma	Valores horizontales	Valores verticales	Valores diagonales
150 mm [5,90 in]	67 mm [2,64 in]	50 mm [1,97 in]	83 mm [3,27 in]
200 mm [7,87 in]	89 mm [3,50 in]	67 mm [2,64 in]	111 mm [4,37 in]
500 mm [19,69 in]	223 mm [8,78 in]	167 mm [6,57 in]	278 mm [10,94 in]
1000 mm [39,37 in]	445 mm [17,52 in]	333 mm [13,11 in]	579 mm [22,80 in]
2000 mm [78,74 in]	890 mm [35,04 in]	666 mm [26,22 in]	1112 mm [43,78 in]

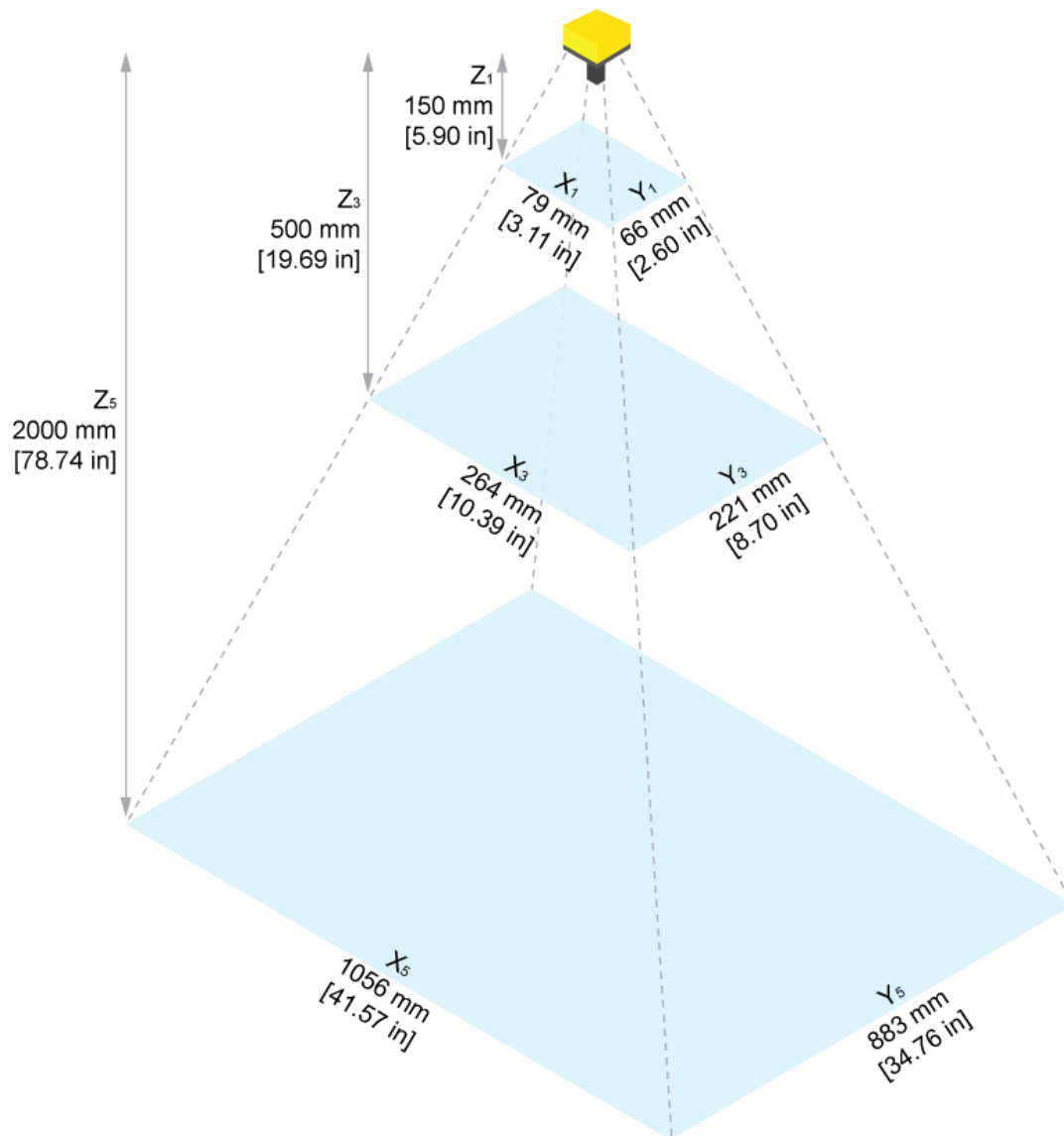
Distancia focal de 24 mm:



Distancia de la toma	Valores horizontales	Valores verticales	Valores diagonales
200 mm [7,87 in]	59 mm [2,32 in]	44 mm [1,73 in]	74 mm [2,91 in]
500 mm [19,69 in]	148 mm [5,83 in]	111 mm [4,37 in]	185 mm [7,28 in]
1000 mm [39,37 in]	297 mm [11,69 in]	222 mm [8,74 in]	371 mm [14,60 in]
2000 mm [78,74 in]	593 mm [23,35 in]	444 mm [17,48 in]	741 mm [29,17 in]
4000 mm [157,48 in]	1187 mm [46,73 in]	888 mm [34,96 in]	1482 mm [58,35 in]

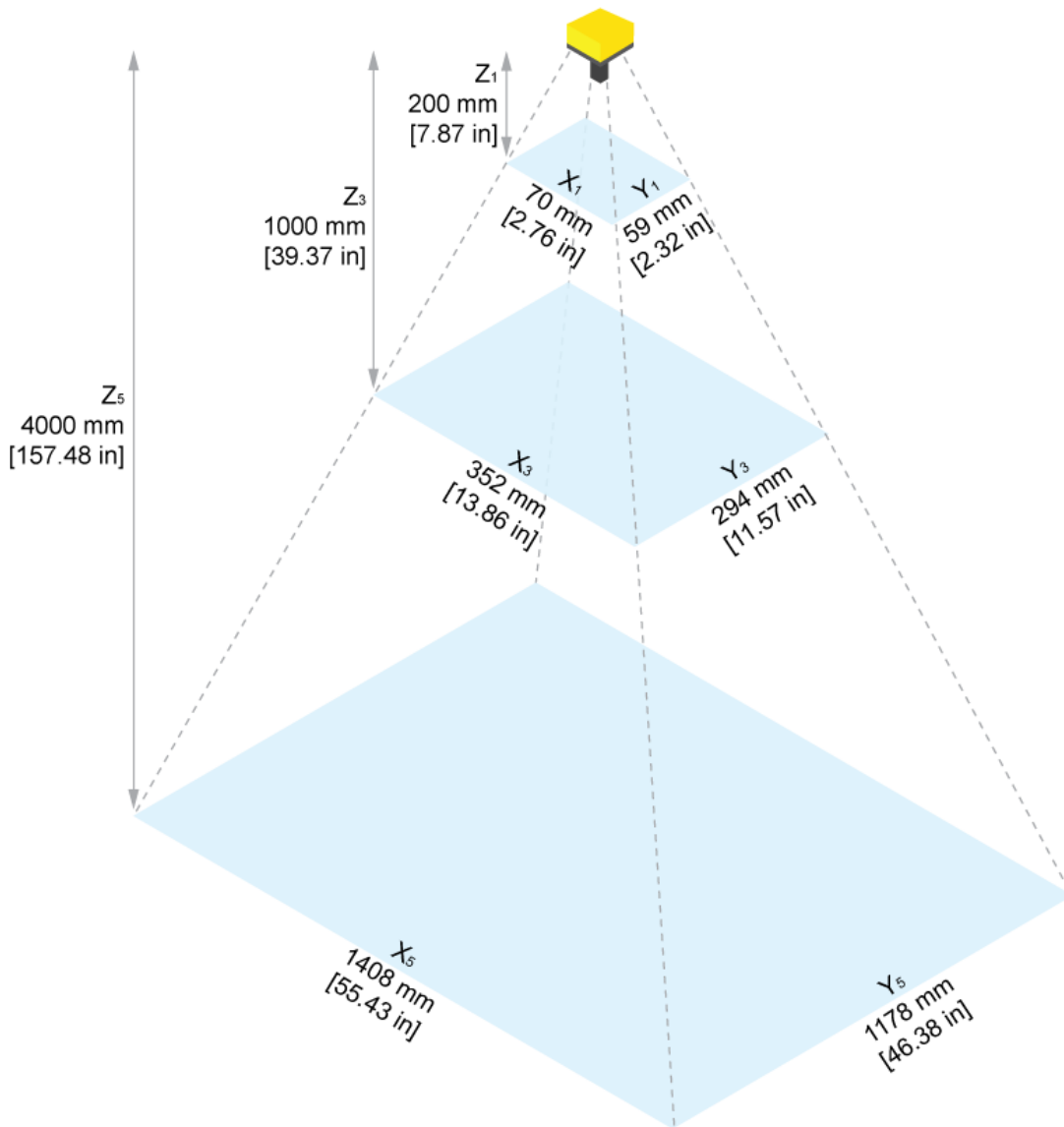
In-Sight 3800 Campo de visión con la lente de 5 MP

Distancia focal de 16 mm:



Distancia de la toma	Valores horizontales	Valores verticales	Valores diagonales
150 mm [5,90 in]	79 mm [3,11 in]	66 mm [2,60 in]	103 mm [4,06 in]
200 mm [7,87 in]	106 mm [4,17 in]	88 mm [3,46 in]	138 mm [5,43 in]
500 mm [19,69 in]	264 mm [10,39 in]	221 mm [8,70 in]	344 mm [13,54 in]
1000 mm [39,37 in]	528 mm [20,79 in]	442 mm [17,40 in]	688 mm [27,09 in]
2000 mm [78,74 in]	1056 mm [41,57 in]	883 mm [34,76 in]	1376 mm [54,17 in]

Distancia focal de 24 mm:



Distancia de la toma	Valores horizontales	Valores verticales	Valores diagonales
200 mm [7,87 in]	70 mm [2,76 in]	59 mm [2,32 in]	92 mm [3,62 in]
500 mm [19,69 in]	176 mm [6,93 in]	147 mm [5,79 in]	229 mm [9,02 in]
1000 mm [39,37 in]	352 mm [13,86 in]	294 mm [11,57 in]	459 mm [18,07 in]
2000 mm [78,74 in]	704 mm [27,72 in]	589 mm [23,19 in]	918 mm [36,14 in]
4000 mm [157,48 in]	1408 mm [55,43 in]	1178 mm [46,38 in]	1835 mm [72,24 in]

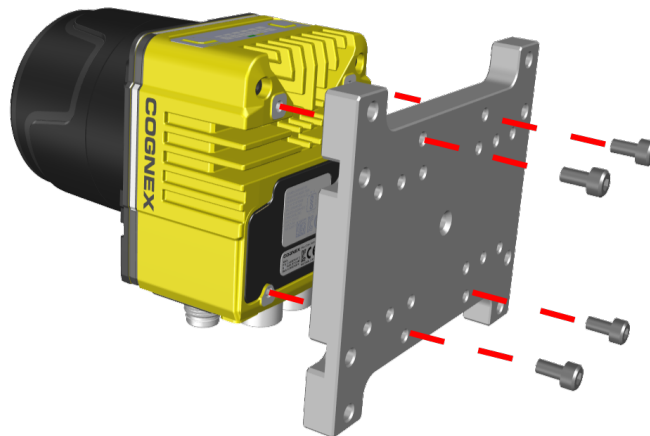
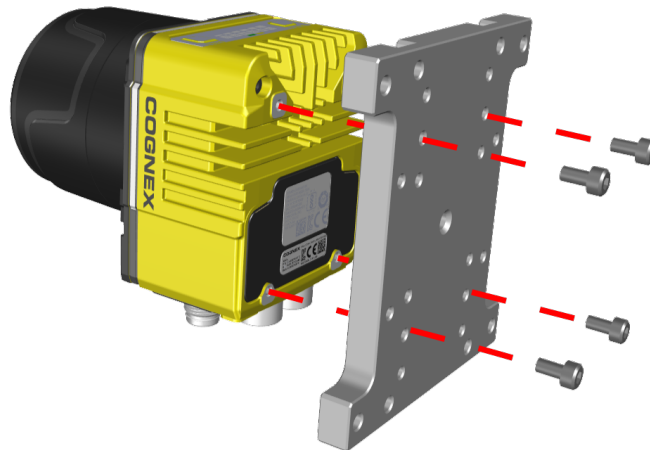
Montaje del sistema de visión

El vision system dispone de orificios de montaje para acoplarlo a una superficie de montaje.

Precaución: El vision system debe conectarse a tierra, ya sea montando el vision system en un soporte que está conectado eléctricamente a tierra o conectando un cable entre el soporte del vision system y la toma de tierra. Si se utiliza un cable de puesta a tierra, este debe fijarse en uno de los puntos de montaje de la placa inferior del vision system y no en los puntos de montaje de la parte frontal del vision system.

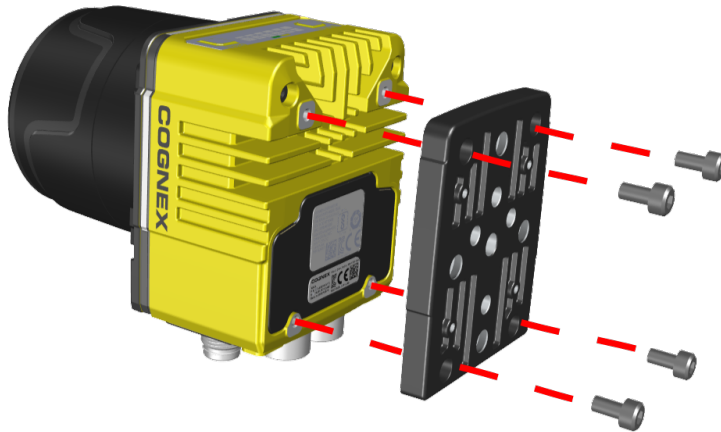
Soporte de montaje (BKT-INS-01)

1. Alinee el soporte de montaje con los orificios de montaje que presenta el sistema de visión. Si utiliza los orificios de montaje M3, puede acoplar el soporte de montaje en cualquier orientación.
2. Introduzca los tornillos M3 en los orificios de montaje y apriételos. El par máximo es de 0,90 Nm (8 in-lb).



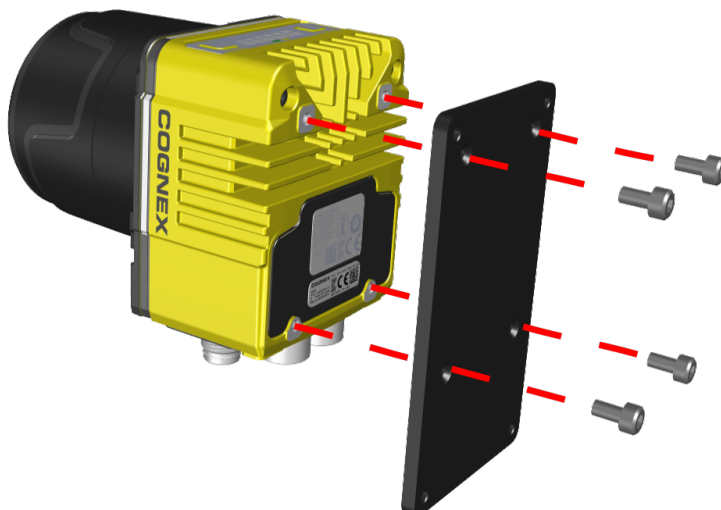
Soporte de montaje del convertidor (ISB-7000-7K)

1. Alinee el soporte de montaje con los orificios de montaje que presenta el sistema de visión.
2. Inserte los tornillos M3 en los orificios de montaje y utilice una llave hexagonal de 2,5 mm para apretarlos. El par máximo es de 0,90 Nm (8 in-lb).



Soporte de montaje del convertidor (ISB-7000-5K)

1. Alinee el soporte de montaje con los orificios de montaje que presenta el sistema de visión.
2. Inserte los tornillos de cabeza plana Phillips en los orificios de montaje y apriételos. El par máximo es de 0,56 Nm (5 in-lb).



Opciones de conexión

Esta sección presenta un resumen de las opciones de conexión.

Conexión del cable de Ethernet

Precaución: El blindaje del cable de Ethernet debe estar conectado a tierra por el extremo distante. Donde sea que se conecte este cable (normalmente en un conmutador o enrutador) debe haber un conector Ethernet conectado a tierra. Debe utilizarse un voltímetro digital para validar la conexión a tierra. Si el dispositivo del extremo distante no está conectado a tierra, se debe añadir un cable de puesta a tierra que cumpla las normas eléctricas nacionales.

1. Conecte el conector M12 del cable Ethernet al conector verde ENET0 del vision system.
2. Conecte el conector RJ-45 del cable Ethernet a un conmutador, enrutador o PC.

Conexión del cable Breakout de alimentación y E/S

Precaución: Para reducir las emisiones, conecte el extremo distante del blindaje del cable Breakout con la toma de tierra.

Nota:



- Realice el conexionado de cables y los ajustes en los dispositivos de E/S cuando el vision system no recibe alimentación eléctrica.
- Puede acortar los cables no utilizados o utilizar una brida de material no conductor para amarrarlos. Mantenga los cables desnudos separados del cable de +24 V CC.

1. Asegúrese de que la fuente de alimentación de 24 V CC está desconectada de la red eléctrica y no recibe ninguna corriente eléctrica.
2. Conecte el conector de +24 V CC del cable Breakout de alimentación y E/S y los hilos de puesta a tierra con los terminales correspondientes de la fuente de alimentación. Para más información, consulte [Especificaciones en la página 33](#).
3. Conecte el conector M12 del cable Breakout de alimentación y E/S al conector de 24 V CC del vision system.
4. Vuelva a conectar la fuente de alimentación de 24 V CC a la red eléctrica y actívela de nuevo si fuera necesario.

Instalación y cambio de lentes

Instalación de la lente manual y Multi Torch

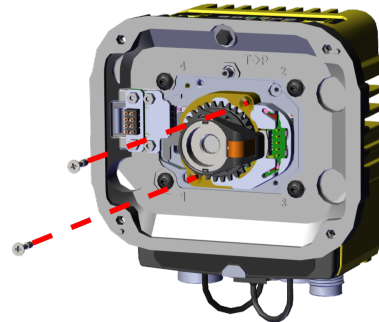
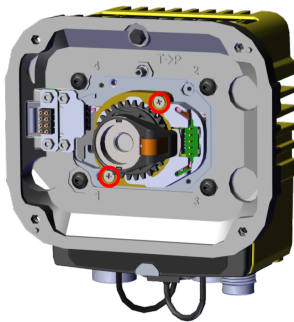
1. Afloje los cuatro tornillos de la parte posterior del adaptador.



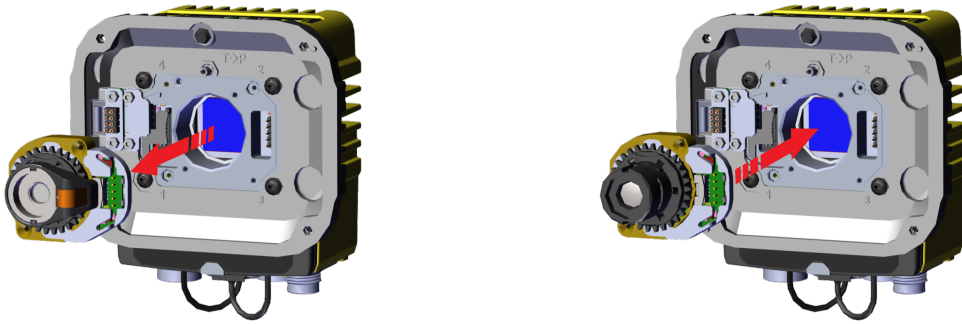
2. Extraiga el módulo de iluminación.



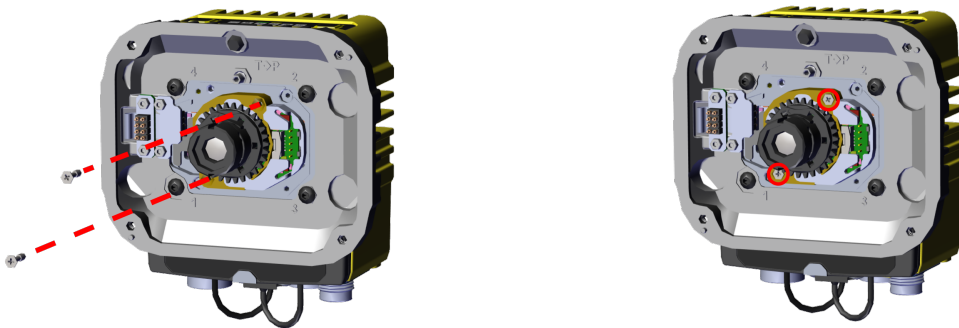
3. Desatornille los tornillos que sujetan la lente.



4. Extraiga la lente del sensor para cambiarla.



5. Inserte y apriete los tornillos.

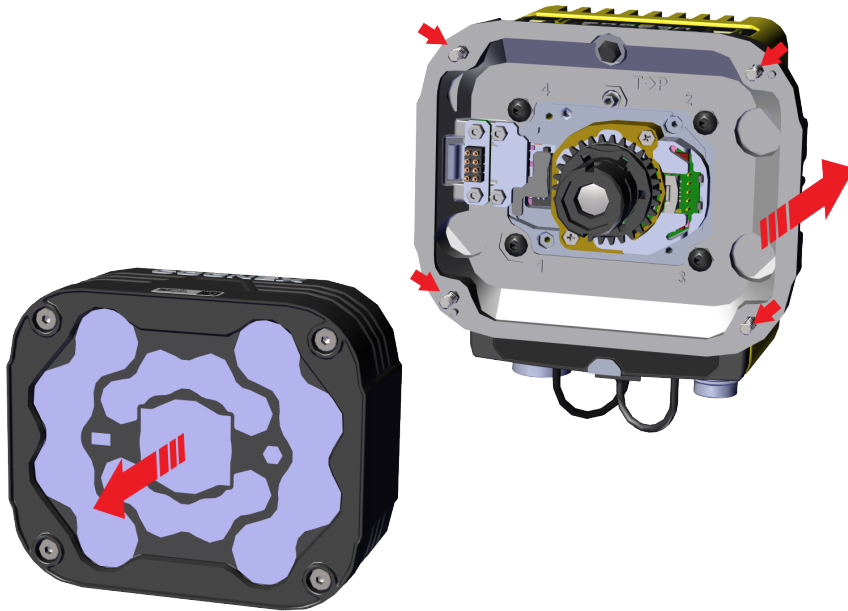


6. Vuelva a colocar el módulo de iluminación y apriete los cuatro tornillos.

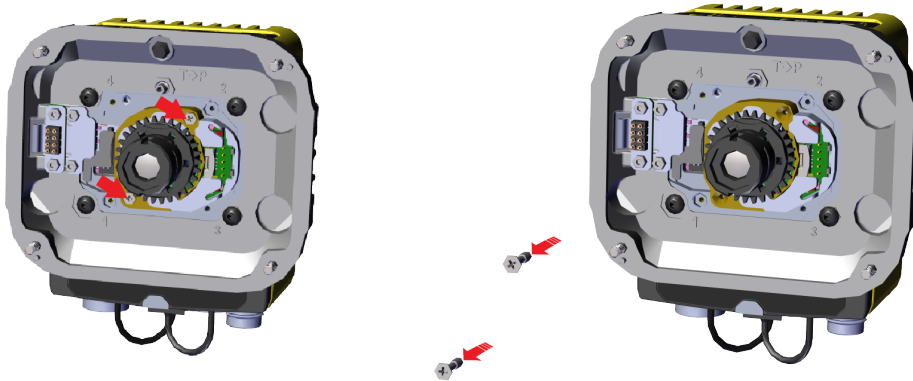


Instalación de la lente líquida de alta velocidad con Multi Torch

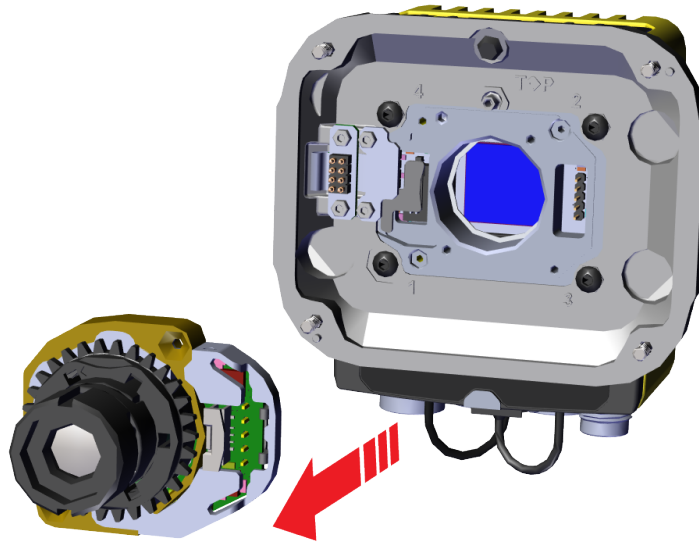
1. Desatornille los cuatro tornillos del adaptador. Extraiga el módulo de iluminación del adaptador.



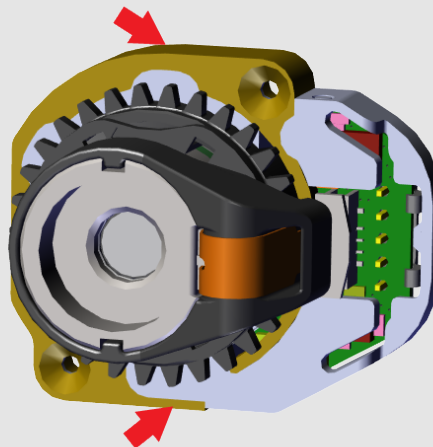
2. Desatornille los dos tornillos de la lente.



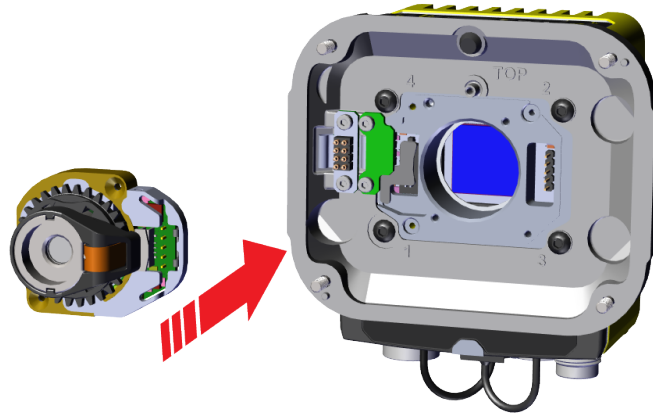
3. Extraiga la lente del sensor para cambiarla.



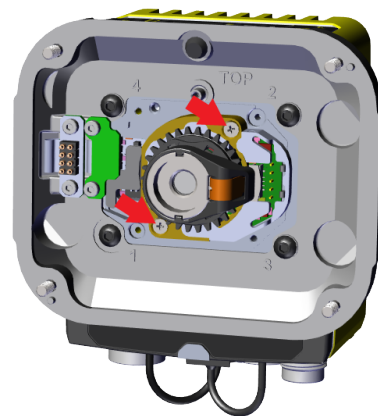
Nota: Cuando extraiga la lente, asegúrese de no tocar la lente en sí, sino de cogerla por la montura.



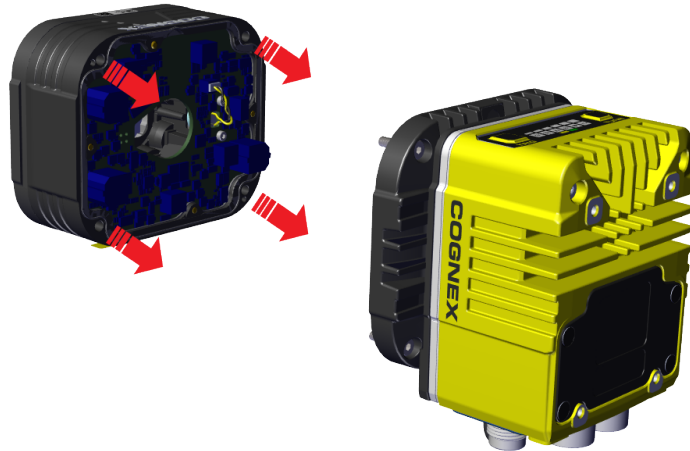
4. Instale la lente líquida de alta velocidad en el sensor.
 - a. Empuje la lente para introducirla en el hueco previsto para ella en el adaptador.



- b. Apriete hasta la mitad uno de los tornillos M2 x 8 mm y, a continuación, apriete el otro tornillo M2 x 8 mm también hasta la mitad. Continúe atornillando incrementalmente uno y el otro tornillo. Apriételes 0,08 Nm utilizando una llave dinamométrica.

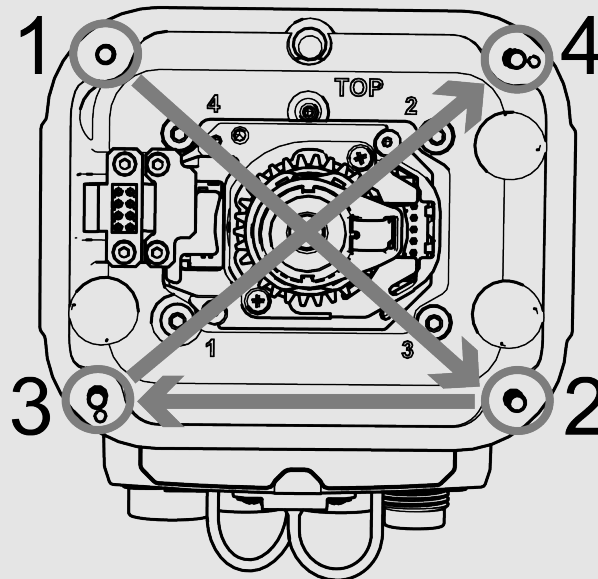


5. Atornille los cuatro tornillos del adaptador en la parte posterior de la caja del módulo de luz.



Nota:

Observe la secuencia de apriete indicada a continuación para los cuatro tornillos, dejándolos todos apretados a 0,5 Nm mediante una llave dinamométrica.



Instalar el filtro pasabanda

1. Inserte el filtro pasabanda en el dispositivo.



2. Atornille la lente líquida sobre el filtro pasabanda.



3. Instale el acoplamiento de Multi Torch. Véase [Instalación de la lente manual y Multi Torch en la página 25](#).

Cómo utilizar el In-Sight Vision System

Esta sección proporciona información sobre la instalación del In-Sight Vision Suite, tipos de disparos y sobre los protocolos.

Instalando In-Sight Vision Suite

Siga los pasos indicados a continuación para la instalación y conexión del vision system al In-Sight Vision Suite.

1. Descargue la última versión del In-Sight desde support.cognex.com/ y siga los pasos que se indican en la pantalla.
2. Conecte el 3800 serie vision system al ordenador.
3. Inicie el In-Sight Vision Suite y haga clic sobre **Refresh**.
4. Seleccione un vision system de la lista y haga clic sobre **Connect**.

Tipo de disparos

El In-Sight 3800 vision system admite los siguientes modos de disparo.

- **Self:** En un intervalo de tiempo configurado, el vision system captura una imagen y ejecuta la tarea de forma continua.

Disparadores externos

Si utiliza disparador externo, puede utilizar cualquiera de los siguientes métodos para activar el vision system.

- Pulse el botón Trigger en el vision system.
- Enviar un comando de activación a través de en modo nativo.

i Nota: Se puede iniciar también un disparo externo a través de protocolos industriales desde un controlador lógico programable.

Protocolos compatibles

El vision system admite los siguientes protocolos:

- EtherNet/IP™, EDS y PLC
- PROFINET (Clase B)
- Protocolo SLMP

Para más información, consulte **Comunicaciones industriales** en la documentación de *Ayuda de la hoja de cálculo del In-Sight*.

Especificaciones

En las siguientes secciones se presentan las especificaciones generales del vision system.

In-Sight 3800 Series Vision System

Especificaciones	In-Sight 3800
Tipo de lente	Montura C, lente líquida de alta velocidad y autoenfoco de Cognex o lente de enfoque manual de Cognex (se utiliza con el accesorio de iluminación Multi Torch).
Trigger	1 entrada optoaislada de disparos de captura.
Entradas discretas	1 entrada optoaislada de disparos de captura. Hasta 3 entradas de uso general cuando se conecta con el cable Breakout.
Salidas discretas	Hasta 4 salidas de alta velocidad cuando se conecta con el cable Breakout.
LED de estado	LED y anillo indicador de Pase/Fallo, LED de red y LED de error.
Memoria	4 GB
Memoria para procesamiento de imágenes	512 MB de SDRAM
Almacenamiento de tareas/programas	Memoria flash no volátil de 7,2 GB; almacenamiento ilimitado a través de dispositivo de red remoto.
Comunicaciones en red	2 puertos Ethernet, Base T 10/100/1000 con MDIX automático. Protocolo TCP/IP IEEE 802.3 Admite configuraciones de direcciones IP, estáticas y de enlace local, a través de DHCP. Un puerto admite redes TSN.
Consumo	24 V CC \pm 10%, máx. 2,0 A
Potencia	24 V CC a máx. 1,0 A para luz externa.
Material	Carcasa de aluminio extruido y fundido a presión.
Acabado	Lacado.
Montura	Cuatro orificios de montaje con rosca M3. Véase Soportes de montaje en la página 9 para más información sobre soportes compatibles. Patrón: 38,5 × 58,5 mm (1,52 × 2,60 in)
Peso	In-Sight 3800 sin accesorios acoplados: 570 g (20,10 oz) <ul style="list-style-type: none"> • con cubierta de plástico de 45 mm para montura C (COV-380-CMNT-45): 625 g (22,0 oz.) - no incluye lente. • con cubierta de plástico de 60 mm para montura C (COV-380-CMNT-60): 635 g (22,4 oz.) - no incluye lente. • con cubierta de plástico de 75 mm para montura C (COV-380-CMNT-75): 650 g (22,9 oz.) - no incluye lente. • con iluminación Multi Torch, lente líquida de alta velocidad (16 mm) y cubierta frontal estándar: 840 g (29,6 oz) • con iluminación Multi Torch, lente líquida de alta velocidad (16 mm) y acoplamiento abovedado: 970 g (34,2 oz)

Especificaciones	In-Sight 3800
Temperatura de carcasa	0 °C a 40 °C (32 °F a 122 °F)
Temperatura de almacenamiento	-20 °C a 80 °C (-4 °F a 176 °F)
Humedad	< 95 % sin condensación
Protección	IP67 con todos los cables correctamente conectados (o el enchufe de conexión suministrado bien instalado) y con la cubierta de protección IP67 o el acoplamiento Multi Torch correctamente instalados.
Golpes (transporte y almacenamiento)	IEC 60068-2-27: 18 descargas (3 descargas en cada polaridad y en cada eje (X, Y, Z)) 80 Gs (800 m/s ² a 11 ms, semisinusoidal) con cables o conectores para cables y una lente de 150 gramos o más ligera montados.
Vibraciones (transporte y almacenamiento)	IEC 60068-2-6: Test de vibraciones para cada uno de los tres ejes principales durante 2 horas a 10 Gs (de 10 a 500 Hz a 100 m/s ² / 15 mm) con cables o conectores para cables y una lente de 150 gramos o más ligera montados.
Normas y conformidad	CE, FCC, KCC, TÜV SÜD NRTL, RoHS de la UE, RoHS de China

Sensor de imagen de In-Sight 3800 serie Vision System

Especificaciones	IS3801M	IS3801C	IS3803M	IS3803C	IS3805M	IS3805C
Profundidad de bits	Monocromo de 8 bits	En color de 24 bits	Monocromo de 8 bits	En color de 24 bits	Monocromo de 8 bits	En color de 24 bits
Fotogramas por segundo (máximo, resolución completa)	125 FPS	52 FPS	47 FPS	30 FPS	32 FPS	21 FPS
Tipo de sensor	CMOS de 1/2,3", obturador global		CMOS de 1/1,8", obturador global		CMOS de 2/3", obturador global	
Propiedades del sensor	6,3 mm en diagonal; píxeles de 3,45 µm × 3,45 µm		8,9 mm en diagonal; píxeles de 3,45 µm × 3,45 µm		11,1 mm en diagonal; píxeles de 3,45 µm × 3,45 µm	
Resolución máxima de imagen (píxeles)	1440 x 1080		2048 x 1536		2448 x 2048	
Velocidad del obturador electrónico	19,5 µs a 200,000 µs		25,1 µs a 200,000 µs		19,1 µs a 200,000 µs	

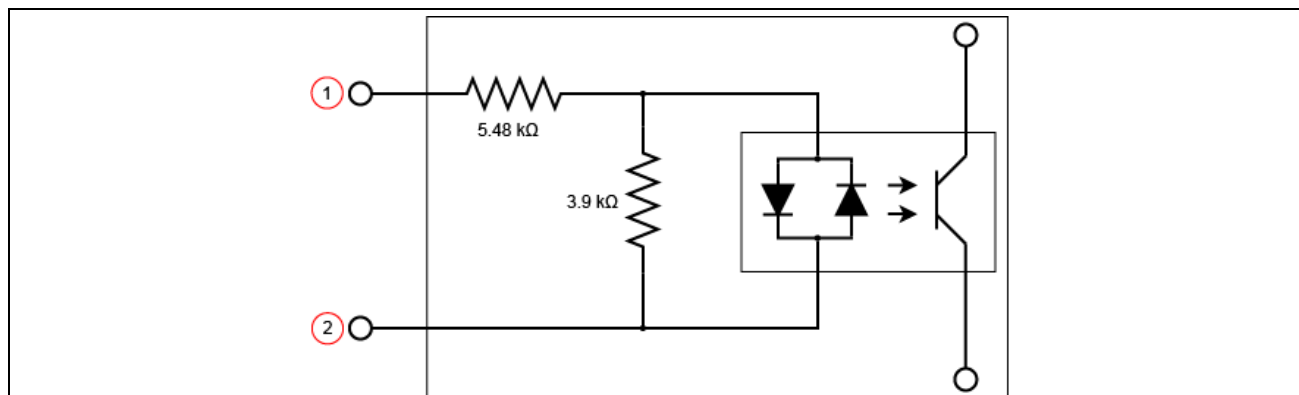
Longitudes de onda del LED

Modelo	LED	Longitud de onda
In-Sight 3800 con iluminación Multi Torch	Multicolor	<ul style="list-style-type: none"> • 453 nm (azul) • 525 nm (verde) • 625 nm (rojo) • Temperatura de color: 6740 Kelvin (blanco) Coordenadas de cromaticidad según CIE 1931 <ul style="list-style-type: none"> • Cx 0,31 (típ.) • Cy 0,32 (típ.) • Longitud de onda IR: 850 nm <p>Nota: Para sistemas de visión en color, seleccione la opción White (blanca).</p>

Entrada de disparo de capturas

El vision system dispone de una entrada optoaislada de disparo de capturas. La entrada de disparo de capturas puede configurarse para activaciones desde un dispositivo NPN (receptor de corriente) o PNP (emisor de corriente).

- Para disparos desde un sensor fotoeléctrico de tipo NPN o una salida PLC, conecte COMMON IN a +24 V CC e IN 0 a la salida del sensor fotoeléctrico. Cuando se activa (pone a ON) la salida, el DISPARADOR se pone a 0 V CC mientras se activa el optoacoplador.
- Para disparos desde un sensor fotoeléctrico PNP o una salida PLC, conecte IN 0 a la salida del sensor fotoeléctrico y COMMON IN a 0 V CC. Cuando se activa (pone a ON) la salida, el DISPARADOR se pone a +24 V CC mientras el optoacoplador se pone a ON.

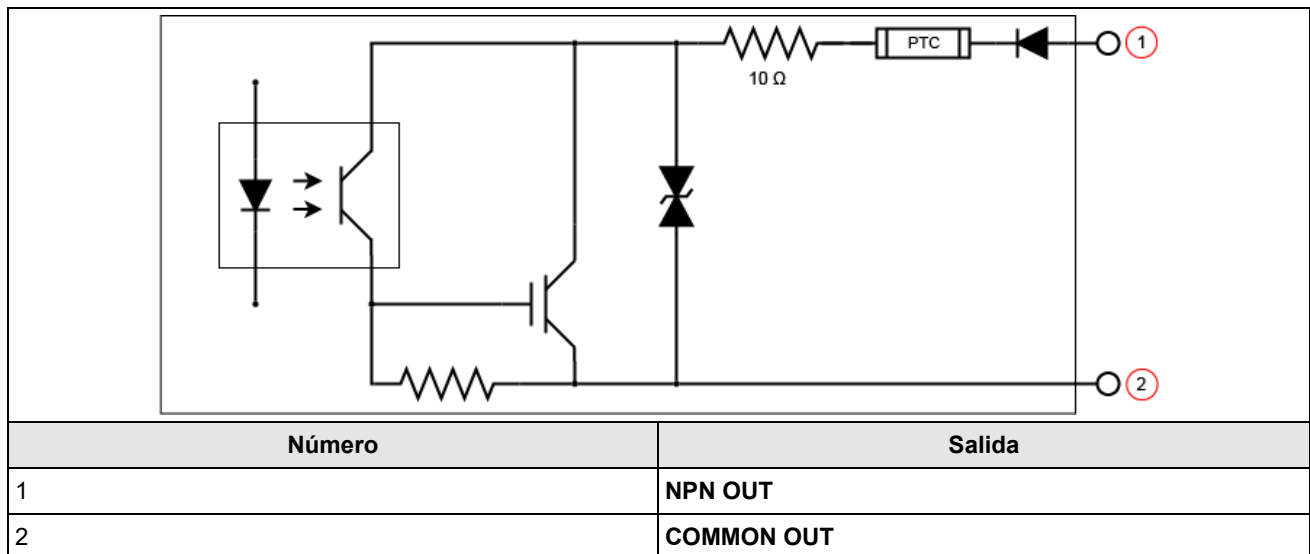


Número	Entrada
1	IN 0
2	COMMON IN

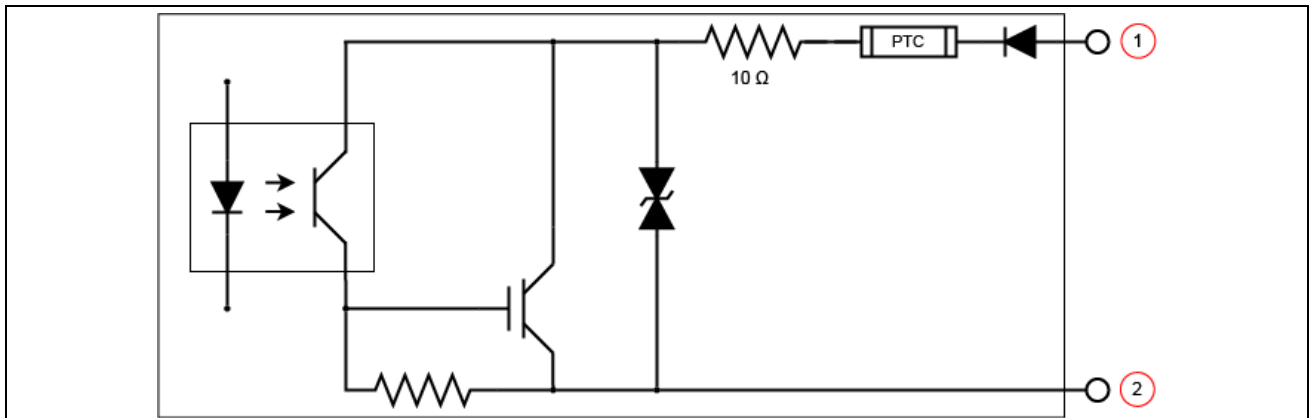
Salidas de alta velocidad

Especificaciones	Descripción
Tensiones	V_{MAX} : 26 V CC por carga externa V_{OL} : $\leq \pm 3$ V a 50 mA
Corriente	I_{MAX} : 50 mA como máximo de corriente absorbida o fuente Todas las líneas están protegidas contra sobrecorrientes, cortocircuitos y corrientes transitorias procedentes de la conmutación de cargas inductivas. Las cargas inductivas de gran intensidad requieren un diodo de protección externo.

En líneas NPN, la carga externa debe conectarse entre salida y tensión de alimentación positiva (<26 V CC). La salida cae a menos de 3 V CC cuando se pone en ON, lo que hace que la corriente fluya a través de la carga. Cuando las salidas están en OFF, no circula ninguna corriente por la carga.



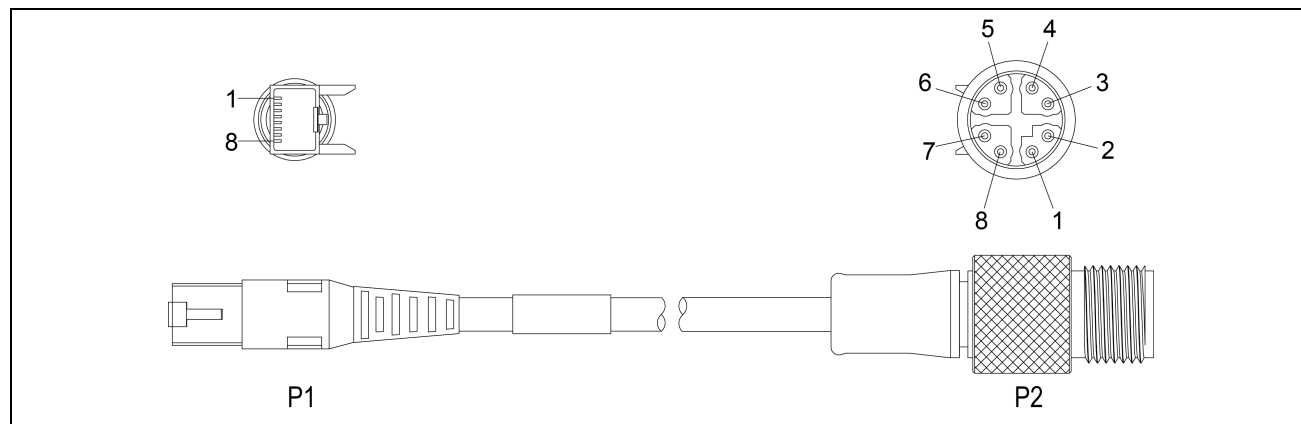
En líneas PNP, la carga externa debe conectarse entre salida y tensión de alimentación negativa (0 V CC). Cuando se conecta a una fuente de alimentación de 24 V CC, la salida sube a más de 21 V CC cuando está en ON, lo que hace que la corriente fluya a través de la carga. Cuando las salidas están en OFF, no circula ninguna corriente por la carga.



Número	Salida
1	COMMON OUT
2	PNP OUT

Cable Ethernet

El cable Ethernet proporciona conectividad Ethernet al vision system. El cable Ethernet se utiliza para conectar el vision system con otros dispositivos en red.



Número del contacto P1	Color del cable	Nombre de señal	Número del contacto P2
1	Blanco/naranja	TxRx A +	1
2	Naranja	TxRx A -	2
3	Blanco/verde	TxRx B +	3
4	Azul	TxRx C +	8
5	Blanco/azul	TxRx C -	7
6	Verde	TxRx B -	4
7	Blanco/Marrón	TxRx D +	5
8	Marrón	TxRx D -	6

Precaución: El blindaje del cable Ethernet debe estar conectado a tierra por el extremo distante. Donde sea que se conecte este cable (normalmente en un conmutador o enrutador) debe haber un conector Ethernet conectado a tierra. Debe utilizarse un voltímetro digital para validar la conexión a tierra. Si el dispositivo del extremo distante no está conectado a tierra, se debe añadir un cable de puesta a tierra que cumpla las normas eléctricas nacionales.

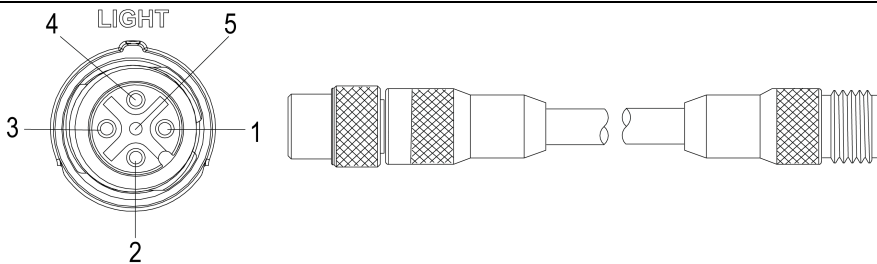
Nota:



- Los cables se venden por separado.
- El cableado de este cable es conforme a las especificaciones estándar de Ethernet industrial M12. Difiere del estándar 568B.

Conector de luz externa

El conector LIGHT del vision system se utiliza para conectar el cable para luz externa a un dispositivo de iluminación externa que proporciona alimentación eléctrica y control para la luz estroboscópica. El cable para luz externa se puede conectar a un dispositivo de iluminación continua o estroboscópica. Antes de utilizar un dispositivo de iluminación externo, debe configurar los ajustes de luz en el In-Sight Vision Suite. Para más información, consulte la documentación *Ayuda sobre la hoja de cálculo del In-Sight*.



Pin n.º	Nombre de la señal	Color del cable
1	+24 V CC	Marrón
2	Control de intensidad	Blanco
3	GND	Azul
4	Estrobo	Negro
5	Chasis	No conectado

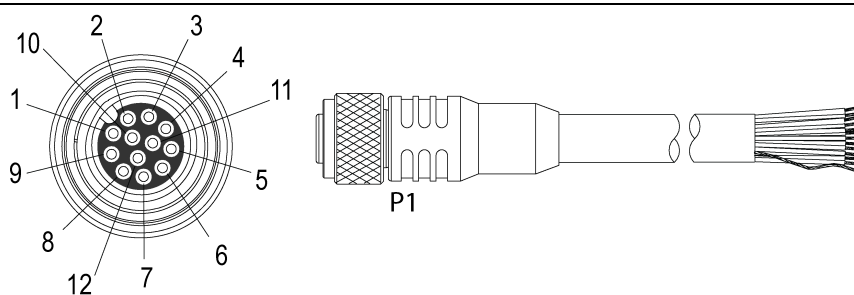
Nota:

- Los cables se venden por separado.
- Carga de corriente: Máx. 750 mA Solo el pin de +24 V CC puede suministrar 750mA.
- El control de intensidad es una señal analógica comprendida entre 0 y + 10 V CC que puede configurarse en el In-Sight Vision Suite. Es únicamente una señal de control y no debe utilizarse para la alimentación de un dispositivo externo. La alimentación debe proceder de una fuente de +24 V CC con toma de tierra. Verifique el cable de luz externa y el control de intensidad de la luz.
- La salida de luz estroboscópica es activa baja 0 V CC y activa alta +12 V CC; su polaridad es configurable en el In-Sight Vision Suite. Es únicamente una señal de control y no debe utilizarse para alimentar. La alimentación debe proceder de una fuente de +24 V CC con toma de tierra.

Cable Breakout

El cable Breakout proporciona conexión a una fuente de alimentación externa, a la entrada de señales de disparo de capturas, a las entradas del codificador (sólo 9902L), a las entradas de uso general del , a las salidas de alta velocidad y comunicaciones seriales RS-232. El cable de conexión no está terminado.

El cable Breakout puede conectarse a dispositivos como un sensor de disparos o una luz estroboscópica. El cable Breakout no está terminado.



Pin n.º	Nombre de la señal	Color del cable
1	IN 2 / HSOUT 2	Amarillo
2	RS-232 TRANSMIT	Blanco/amarillo
3	RS-232 RECEIVE	Marrón
4	IN 3 / HSOUT 3	Blanco/marrón
5	IN 1	Violeta
6	COMMON IN	Blanco/violeta
7	+24 V CC	Rojo
8	GND	Negro
9	COMMON OUT	Verde
10	TRIGGER	Naranja
11	HSOUT 0	Azul
12	HSOUT 1	Gris

Nota:

- Los cables se venden por separado.
- Realice el conexionado de cables y los ajustes en los dispositivos de E/S cuando el vision system no recibe alimentación eléctrica.
- You can cut exposed wires short or trim wire ends. You also can tie the wires back if you use a tie made of non-conductive material. Mantenga los cables desnudos separados del cable de +24 V CC.
- Cuando se utiliza el cable Breakout de 15 metros, debe mantenerse la tensión plena de 24 V CC en los conductores de entrada del cable Breakout cuando el sistema de visión está en funcionamiento.

Limpieza y mantenimiento

Limpiar la caja

Para limpiar el exterior de la caja del vision system, vierta una pequeña cantidad de detergente suave o de alcohol isopropílico en un paño de limpieza. No vierta el limpiador directamente sobre la caja de vision system.



Precaución: No limpie ningún producto In-Sight con disolventes agresivos o corrosivos, como lejía, metiletilcetona (MEK), gasolina u otros.

Limpiar la Vision System ventana del sensor de imagen

Para eliminar el polvo del exterior de la ventana del sensor de imágenes, utilice una pistola de aire a presión. El aire debe estar libre de aceites, humedad u otras impurezas que pudieran adherirse al cristal y, posiblemente, degradar la imagen. No toque la ventana de cristal. Si quedan manchas o restos de aceite, utilice un bastoncillo de algodón y alcohol (etílico, metílico o isopropílico) para limpiar la ventana. No vierta el alcohol directamente sobre la ventana.


Limpiar la Vision System cubierta de la lente

Para eliminar el polvo de la cubierta de la lente, utilice una pistola de aire a presión. El aire debe estar libre de aceites, humedad y otras impurezas capaces de adherirse a la cubierta de la lente. Para limpiar la ventana de plástico de la cubierta de la lente, vierta una pequeña cantidad de alcohol isopropílico en un paño de limpieza. No raye la ventana de plástico. No vierta el alcohol directamente sobre la ventana de plástico.

Reglamentos y conformidad

i Nota: Para obtener información sobre las declaraciones de conformidad CE y UKCA e información reglamentaria más recientes, consulte el sitio web de Cognex: cognex.com/support.

In-Sight 3800 vision systems tienen los números de modelo regulatorio y cumplen o superan los requisitos de funcionamiento seguro exigidos por todas las organizaciones de normalización pertinentes. Sin embargo, al igual que con cualquier equipo eléctrico, la mejor forma de garantizar un funcionamiento seguro es utilizarlo de acuerdo con las directrices normativas que se presentan a continuación. Lea detenidamente estas directrices antes de utilizar el dispositivo.

Normas técnicas y de seguridad	
Fabricante	Cognex Corporation One Vision Drive Natick, MA 01760 USA
CE	This is a class A product. In a domestic environment this product may cause radio interference in which case the user may be required to take immediate measures. This equipment complies with the essential requirements of the EU Directive 2014/30/EU. Declarations are available from your local representative.
RoHS de la UE	Compliant to the most recent applicable directive.
FCC	FCC Part 15, Class A This equipment has been tested and found to comply with the limits for a Class A digital device, pursuant to part 15 of the FCC Rules. These limits are designed to provide reasonable protection against harmful interference when the equipment is operated in a commercial environment. This equipment generates, uses, and can radiate radio frequency energy and, if not installed and used in accordance with the instruction manual, may cause harmful interference to radio communications. Operation of this equipment in a residential area is likely to cause harmful interference in which case the user will be required to correct the interference at his own expense.
Corea 	This device is certified for office use only and if used at home, there can be frequency interference problems. A급 기기(업무용 방송통신기자재): 이 기기는 업무용(A급) 전자파적합기기로서 판매자 또는 사용자는 이 점을 주의하시기 바라며, 가정외의 지역에서 사용하는 것을 목적으로 합니다.
TÜV	NRTL: TÜV SÜD SCC/NRTL OSHA Scheme for UL/CAN 61010-1. CB report available upon request. TÜV SÜD, IEC/EN 61010-1.
Reino Unido	Se trata de un producto de clase A. En un entorno doméstico, este producto puede originar radiointerferencias, en cuyo caso el usuario está obligado a tomar inmediatamente las medidas adecuadas. Este equipo cumple los requisitos obligatorios de las normas sobre compatibilidad electromagnética de 2016. Las declaraciones están a su disposición, previa solicitud a su representante local.

中国大陆RoHS (Information for China RoHS Compliance)

根据中国大陆《电子信息产品污染控制管理办法》(也称为中国大陆RoHS), 以下部份列出了本产品中可能包含的有毒有害物质或元素的名称和含量。



Part Name 部件名称	Hazardous Substances 有害物质					
	Lead (Pb) 铅	Mercury (Hg) 汞	Cadmium (Cd) 镉	Hexavalent Chromium (Cr (VI)) 六价铬	Polybrominated biphenyls (PBB) 多溴联苯	Polybrominated diphenyl ethers (PBDE) 多溴二苯醚
	X	O	O	O	O	O

This table is prepared in accordance with the provisions of SJ/T 11364.

这个标签是根据SJ/T 11364 的规定准备的。

O: Indicates that said hazardous substance contained in all of the homogeneous materials for this part is below the limit requirement of GB / T26572 - 2011.

表示本部件所有均质材料中含有的有害物质低于GB / T26572 - 2011 的限量要求。

X: Indicates that said hazardous substance contained in at least one of the homogeneous materials used for this part is above the limit requirement of GB / T26572 - 2011.

表示用于本部件的至少一种均质材料中所含的危害物质超过GB / T26572 - 2011 的限制要求。

Para usuarios de la Comunidad Europea

Cognex cumple la directiva 2012/19/UE DEL PARLAMENTO EUROPEO Y DEL CONSEJO, de 4 de julio de 2012, sobre la gestión de residuos de aparatos eléctricos y electrónicos (WEEE).

Este producto ha precisado la extracción y el uso de recursos naturales para su producción. Puede contener sustancias nocivas que podrían tener un efecto adverso sobre la salud y el medio ambiente si no se desechan adecuadamente.

Con el fin de evitar la diseminación de dichas sustancias en nuestro entorno y reducir la presión sobre los recursos naturales, le alentamos a utilizar los sistemas de recogida apropiados para la eliminación del producto. Estos sistemas reutilizarán o reciclarán de un modo apropiado la mayoría de los materiales del producto que ha desechado.



El uso del símbolo de un contenedor con ruedas tachado indica que este producto no puede desecharse junto con los residuos domésticos normales y que deben utilizarse diferentes sistemas de recogida apropiados.

Si precisa más información sobre los sistemas de recogida, reutilización y reciclaje, póngase en contacto con la oficina local de gestión de residuos.

También puede ponerse en contacto con su distribuidor para solicitar más información acerca del impacto medioambiental de este producto.

