

In-Sight[®] Série 3800

Manuel de référence



27/09/2023

Informations juridiques

Le logiciel décrit dans le présent document est fourni sous licence. Il ne peut être copié ou utilisé qu'en accord avec les dispositions de ladite licence, accompagnée de la notice de copyright présentée sur cette page. Le logiciel, le présent document ou toute copie de ce document ne peuvent en aucun cas être remis ou mis à la disposition d'une personne autre que le titulaire de la licence. Les droits et la propriété de ce logiciel sont conservés par Cognex Corporation ou par le concédant de la licence. Cognex Corporation n'assume aucune responsabilité quant à l'utilisation ou la fiabilité de son logiciel sur un équipement non fourni par Cognex Corporation. Cognex Corporation exclut toute garantie, explicite ou implicite, en ce qui concerne le logiciel décrit dans ce document, sa qualité marchande, l'absence de contrefaçon et son adéquation à un usage particulier.

Les informations contenues dans le présent document pourront faire l'objet de modifications sans préavis, et elles ne peuvent être interprétées comme un engagement de la part de Cognex Corporation. Cognex Corporation n'est pas responsable des erreurs éventuellement présentes dans cette documentation ou dans le logiciel qui lui est associé.

Les entreprises, noms et données utilisés dans les exemples du présent manuel sont fictifs, sauf indication contraire. Aucune partie de ce document ne peut être copiée ou transmise, sous quelque forme ou par quelque moyen, électronique ou mécanique, à quelque fin que ce soit, ni transférée vers un autre support ou traduite dans une autre langue sans l'autorisation écrite de Cognex Corporation.

Copyright © 2023. Cognex Corporation. Tous droits réservés.

Des parties du matériel et du logiciel fournis par Cognex peuvent être couvertes par un ou plusieurs brevets américains ou étrangers, ainsi que par des brevets américains ou étrangers en instance, répertoriés sur le site Web Cognex à l'adresse : cognex.com/patents.

Marques déposées de Cognex Corporation :

Cognex, 2DMAX, Advantage, AlignPlus, Assemblyplus, Check it with Checker, Checker, Cognex Vision for Industry, Cognex VSOC, CVL, DataMan, DisplayInspect, DVT, EasyBuilder, Hotbars, IDMax, In-Sight, Laser Killer, MVS-8000, OmniView, PatFind, PatFlex, PatInspect, PatMax, PatQuick, SensorView, SmartView, SmartAdvisor, SmartLearn, UltraLight, Vision Solutions de vision, VisionPro, VisionView

Les marques suivantes sont des marques déposées de Cognex Corporation :

Le logo Cognex, 1DMax, 3D-Locate, 3DMax, BGAll, CheckPoint, Cognex VSoC, CVC-1000, FFD, iLearn, In-Sight (design insignia avec réticule), In-Sight 2000, InspectEdge, Inspection Designer, MVS, NotchMax, OCRMax, PatMax RedLine, ProofRead, SmartSync, ProfilePlus, SmartDisplay, SmartSystem, SMD4, VisiFlex, Xpand

Certaines parties sont sous copyright © Microsoft Corporation. Tous droits réservés.

Certaines parties sont sous copyright © MadCap Software Inc. Tous droits réservés.

Les autres marques commerciales de produits et de sociétés identifiées dans le présent document appartiennent à leurs propriétaires respectifs.


Précautions


Afin de réduire les risques de blessures corporelles et les dommages matériels lors de l'installation de votre produit Cognex, respectez les précautions suivantes :


- La sécurité de tout système qui inclut ce produit est de la responsabilité de l'intégrateur d'un tel système.
- N'installez pas les produits Cognex dans des endroits dans lesquels ils sont susceptibles d'être exposés à des risques environnementaux, tels qu'une chaleur excessive, la poussière, les moisissures, l'humidité, les chocs, les vibrations, les substances corrosives, les produits inflammables ou l'électricité statique.
- Disposez tous les câbles et les fils à distance des câbles ou des sources d'alimentation à haute tension afin de réduire les risques de dommage ou de dysfonctionnement liés aux surtensions, parasites, décharges électrostatiques, pics de tension ou autres instabilités de l'alimentation électrique.
- N'exposez pas le capteur d'image à la lumière laser. Les capteurs d'images peuvent être endommagés par la lumière laser directe ou réfléchi. Si l'application nécessite l'utilisation de lumière laser qui peut frapper le capteur d'image, installez un filtre d'objectif prévu pour la longueur d'onde correspondante au laser. Pour toute suggestion, prenez contact avec un intégrateur local ou un ingénieur d'application.
- Ce produit ne contient aucune pièce que l'utilisateur peut réparer. N'apportez aucune modification électrique ou mécanique aux composants internes du produit. Toute modification non autorisée peut annuler votre garantie.
- Les changements ou modifications qui ne sont pas approuvés explicitement par la partie responsable de la conformité aux réglementations peuvent annuler les droits d'utilisation de l'équipement accordés à l'utilisateur.
- Intégrez des boucles de service dans les connexions de câbles.
- Assurez-vous que le rayon de courbure commence à au moins six (6) pouces, ou quinze (15) centimètres, du connecteur. Le blindage des câbles peut se dégrader ou les câbles s'endommager ou s'user plus rapidement si un rayon de courbure ou une boucle de service est 10 fois plus serré(e) que le diamètre des câbles.
- Ce périphérique doit être utilisé conformément au manuel d'instructions.
- Toutes les spécifications sont présentées à titre de référence uniquement et peuvent être modifiées sans avertissement préalable.

Symboles

Les symboles suivants indiquent des consignes de sécurité et des informations complémentaires.

 **Avertissement** : Ce symbole indique un danger pouvant provoquer la mort, de graves dommages corporels ou un choc électrique.

 **Attention** : Ce symbole indique un danger pouvant provoquer des dommages matériels.

 **Remarque** : Ce symbole indique des informations complémentaires sur un sujet.


 **Astuce** : Ce symbole indique des suggestions et des raccourcis utiles qui pourraient passer inaperçus.

Table des matières

Informations juridiques	2
Précautions	3
Symboles	4
Table des matières	5
Prise en main	7
À propos du In-Sight Série 3800	7
Accessoires	8
Objectifs	8
Couvre-objectifs	9
Supports de fixation	9
Câbles	10
Éclairage intégré	10
Installation de votre In-Sight Vision System	11
Présentation du Vision System	11
Dimensions	13
In-Sight 3800 avec couvre-objectif de 45 mm	13
In-Sight 3800 avec couvre-objectif de 60 mm	13
In-Sight 3800 avec couvre-objectif de 75 mm	14
In-Sight 3800 Multi-Torch avec protection avant standard	14
In-Sight 3800 Multi-Torch avec fixation dôme	15
In-Sight 3800 – Caméra intelligente uniquement	15
Champ de vision et distance de	16
In-Sight 3800 – Champ de vision avec objectif de 1,6 MP	16
Longueur focale de 16 mm :	16
Longueur focale de 24 mm :	17
In-Sight 3800 – Champ de vision avec objectif de 3 MP	18
Longueur focale de 16 mm :	18
Longueur focale de 24 mm :	19
In-Sight 3800 – Champ de vision avec objectif de 5 MP	20
Longueur focale de 16 mm :	20
Longueur focale de 24 mm :	21
Fixation du système de vision	22
Support de fixation (BKT-INS-01)	22
Support de fixation du convertisseur (ISB-7000-7K)	23
Support de fixation du convertisseur (ISB-7000-5K)	23
Options de connexion	24
Connexion du câble Ethernet	24
Connexion du câble d'alimentation et de module d'E/S	24
Installation et changement d'objectifs	24
Installation de l'objectif manuel et du Multi Torch	24
Installation du module optique liquide haut débit avec Multi Torch	27
Installation du filtre passe-bande	31

Utilisation de votre Vision System In-Sight	32
Installation de In-Sight Vision Suite	32
Types de déclenchement	32
Déclencheurs externes	32
Protocoles pris en charge	32
Spécifications	33
In-Sight 3800 Série Vision System	33
Capteur optique In-Sight Vision System série 3800	34
Longueurs d'onde des LED	34
Entrée du déclencheur d'acquisition	35
Sorties rapides	36
Câble Ethernet	38
Connecteur d'éclairage externe	39
Câble breakout	39
Nettoyage et maintenance	41
Nettoyage du boîtier	41
Nettoyage de la vitre du capteur d'image du Vision System	41
Nettoyage du capot d'objectif du Vision System	41
Réglementation et conformité	42
中国大陆 RoHS (Information for China RoHS Compliance)	43
Pour les utilisateurs de la Communauté européenne	43

Prise en main

Cette section fournit des informations générales sur le vision system In-Sight Série 3800 ainsi que les accessoires et systèmes.

À propos du In-Sight Série 3800

Le In-Sight Série 3800 est un vision system qui regroupe vitesse, résolution et flexibilité élevées dans une solution ultra performante, mais facile à utiliser, pour l'automatisation de l'inspection.







Grâce à un ensemble complet d'outils fiables basés sur des règles et une technologie innovante d'Edge Learning, le In-Sight 3800 relève de nombreux défis en matière de production, de la détection des défauts à la vérification de l'assemblage, en passant notamment par la lecture de caractères. Il vous permet également :

- d'effectuer plus d'inspections en moins de temps ;
- d'améliorer la précision des résultats ; et
- de mettre à l'échelle votre solution.









Accessoires

Vous pouvez acheter les composants suivants séparément. Pour obtenir une liste des options et des accessoires disponibles, contactez votre représentant commercial Cognex local.




Objectifs

Accessoire	Numéro de produit	Illustration
Module optique liquide haut débit (16 mm) – lumière visible et proche IR	CLN-C16F8FS-HSLL	
Module optique liquide haut débit (24 mm) – lumière visible et proche IR	CLN-C24F6FS-HSLL	
Objectif à mise au point manuelle (16 mm) pour Multi Torch – lumière visible et proche IR	CLN-C16F8FS	
Objectif à mise au point manuelle (24 mm) pour Multi Torch – lumière visible et proche IR	CLN-C24F6FS	
Filtre passe-bande bleu pour Multi Torch	380-TORCH-BP470	
Filtre passe-bande rouge pour Multi Torch	380-TORCH-BP635	

Couvre-objectifs






Accessoire	Numéro de produit	Illustration
Couvre-objectif en plastique – 45 mm	COV-380-CMNT-45	
Couvre-objectif en plastique – 60 mm	COV-380-CMNT-60	
Couvre-objectif en plastique – 75 mm	COV-380-CMNT-75	
Prolongateur de couvre-objectif – 30 mm	COV-7000-CMNT-LGX	
Couvre-objectif pour Multi Torch – Protection diffuse	380-TORCH-COVDIF	
Couvre-objectif pour Multi Torch – Protection à polarisation croisée	380-TORCH-COVPOL	
Couvre-objectif pour Multi Torch – Protection transparente	380-TORCH-COVCLR	
Fixation dôme pour Multi Torch plateforme 380 et DataMan HPIT	380-TORCH-DOME	

Supports de fixation



Accessoire	Numéro de produit	Illustration
Support de fixation avec trous de fixation M3, M4 et 1/4 - 20	BKT-INS-01	
Support de fixation du convertisseur avec clé/vis à tête creuse M3	ISB-7000-7K	
Support de fixation du convertisseur avec vis cruciformes à tête plate M3 et M4	ISB-7000-5K	

Câbles

i Remarque : Les câbles sont vendus séparément.

Accessoire	Numéro de produit	Illustration
Câble d'éclairage externe, jaune	IVSL-5PM12-J300 IVSL-5PM12-J500 IVSL-5PM12-J1000 IVSL-5PM12-J2000	
i Remarque : Ce câble prend en charge le contrôle de l'intensité.		
Câble d'éclairage externe, noir	IVSL-M12-NSB-300 IVSL-M12-NSB-1000 IVSL-M12-NSB-2000	
i Remarque : Ce câble prend en charge le contrôle de l'intensité et est utilisé avec les éclairages SVL standard.		
Câble d'éclairage externe, gris	CCB-M12LTF-xx (xx indique la longueur : 0,5 m, 1 m, 2 m, 5 m)	
i Remarque : Ce câble ne prend pas en charge le contrôle de l'intensité.		
Câble Ethernet, codé X, M12-8 vers RJ-45	CCB-84901-2001-xx (droit, xx indique la longueur : 2 m, 5 m, 10 m, 15 m, 30 m)	
Câble Ethernet, codé X, M12-8 vers RJ-45	CCB-84901-2RBT-xx (droit, xx indique la longueur : 2 m, 5 m, 10 m)	
Câble de module d'E/S, M12-12 vers câble volant	CCB-PWRIO- xx (droit, xx indique la longueur : 5 m, 10 m, 15 m)	

Éclairage intégré

Accessoire		
Kit d'accessoires Multi Torch pour objectifs avec mise au point automatique (éclairage RVB + blanc + IR avec ToF et viseur laser) Éléments inclus : Module d'éclairage Multi Torch, fixation pour module d'éclairage (modules optiques liquide haut débit uniquement), protection diffuse, circuit imprimé d'éclairage, tournevis hexagonal 2 mm	380-TORCH-MULTI-AF	
Kit d'accessoires Multi Torch pour objectifs avec mise au point manuelle (RVB + blanc + IR avec ToF et viseur laser) Éléments inclus : Module d'éclairage Multi Torch, fixation pour module d'éclairage (objectifs avec mise au point manuelle uniquement), protection diffuse, circuit imprimé d'éclairage, tournevis hexagonal 2 mm	380-TORCH-MULTI-MF	

Installation de votre In-Sight Vision System

Lisez cette section pour apprendre comment raccorder vision system à ses composants standard et ses accessoires.

Remarque :

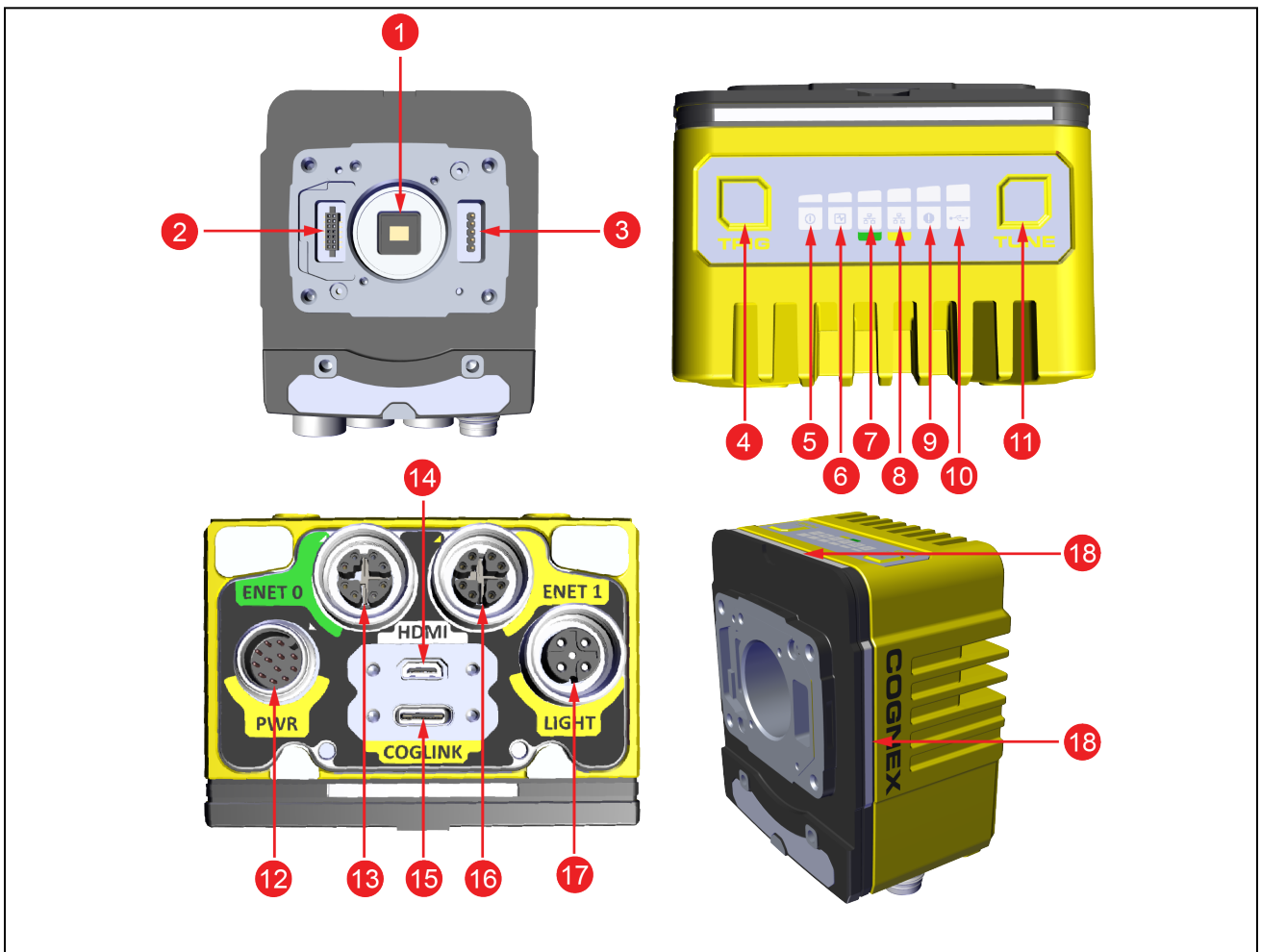


- Les câbles sont vendus séparément.
- Si un composant est endommagé ou manquant, contactez immédiatement votre distributeur agréé Cognex ou le support technique Cognex.

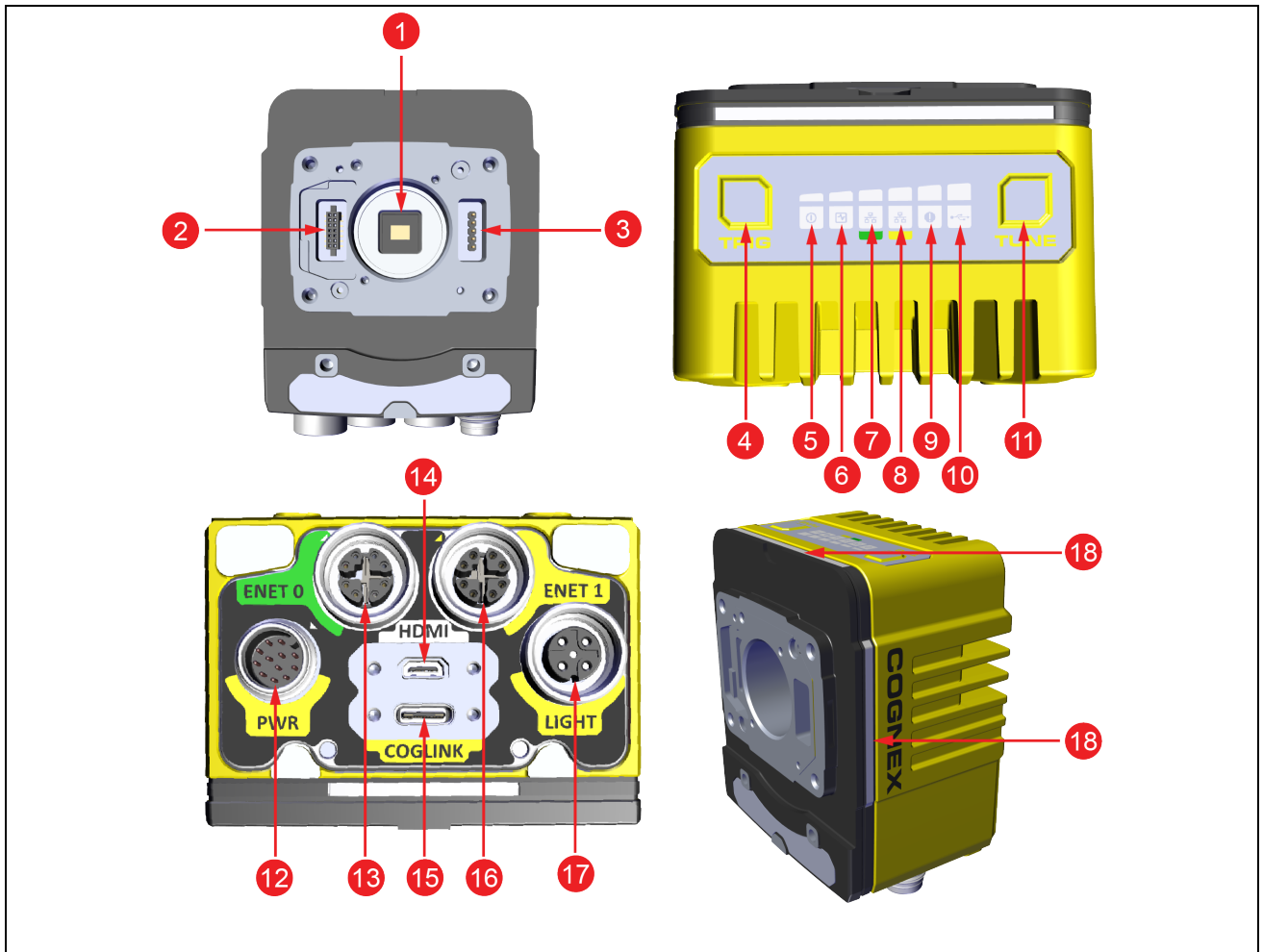


Attention : Tous les connecteurs de câble s'enclenchent sans erreur possible dans les connecteurs du vision system. Ne tentez pas de les insérer de force ou vous risqueriez de les endommager.

Présentation du Vision System



Nombre	Description
1	Bride de monture C/capteur
2	Connecteur d'éclairage intégré
3	Connecteur d'objectif



4	Bouton de déclenchement
5	Voyant LED d'alimentation
6	LED d'état d'apprentissage
7	LED d'état Ethernet 0
8	LED d'état Ethernet 1
9	Voyant LED d'erreur
10	LED d'état Coglink/USB-C
11	Bouton Ajuster
12	Connecteur du câble d'alimentation du module d'E/S
13	Connecteur Ethernet 0
14	Connecteur micro HDMI
15	Connecteur Coglink/USB-C
16	Connecteur Ethernet 1
17	Connecteur LIGHT
18	Voyants

Dimensions

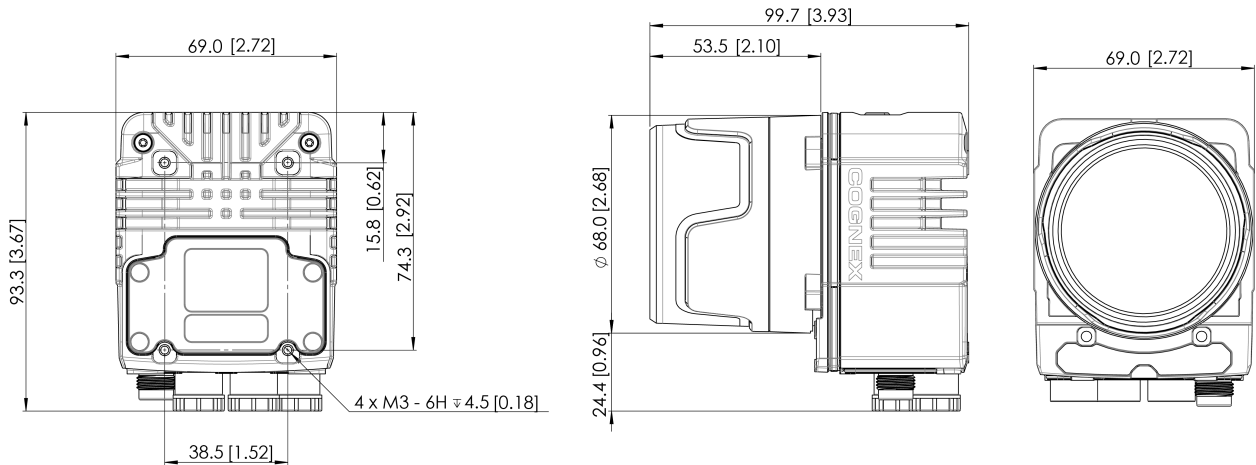
Dans les sections suivantes, vous trouverez les dimensions de vision system.

Remarque :

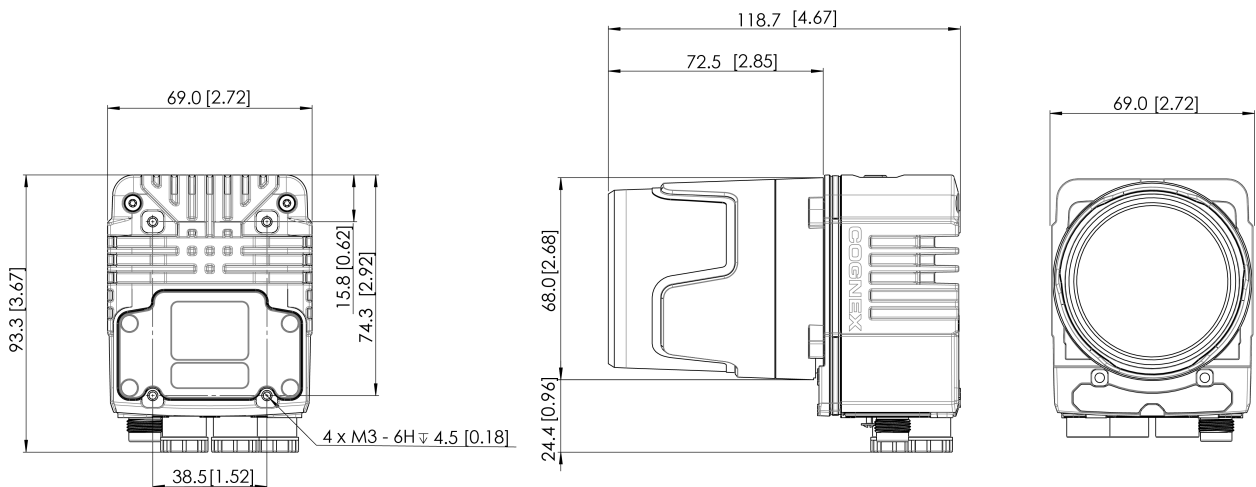


- Toutes les dimensions sont exprimées en millimètres et indiquées à titre de référence uniquement.
- Toutes les spécifications sont présentées à titre de référence uniquement et peuvent être modifiées sans avertissement préalable.

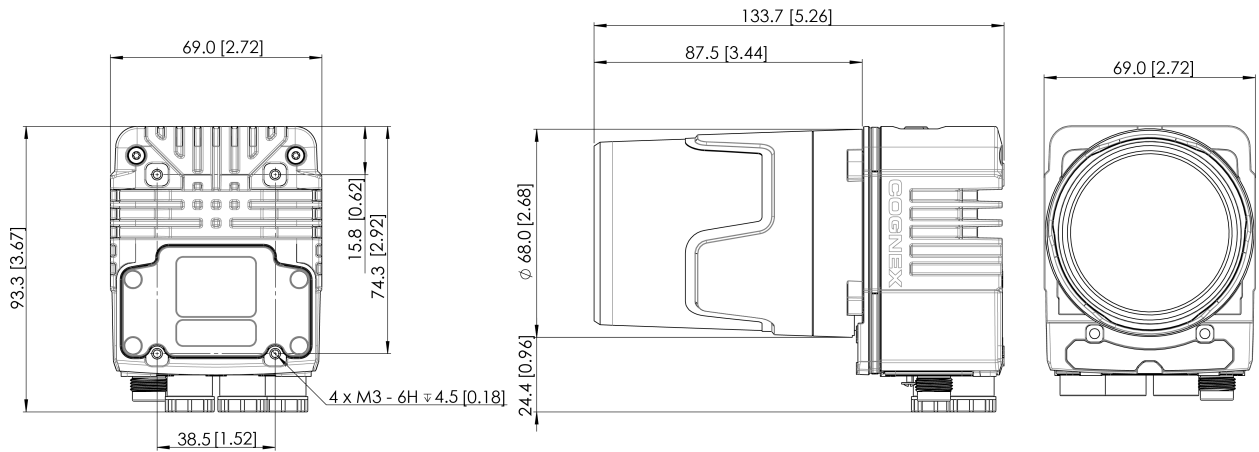
In-Sight 3800 avec couvre-objectif de 45 mm



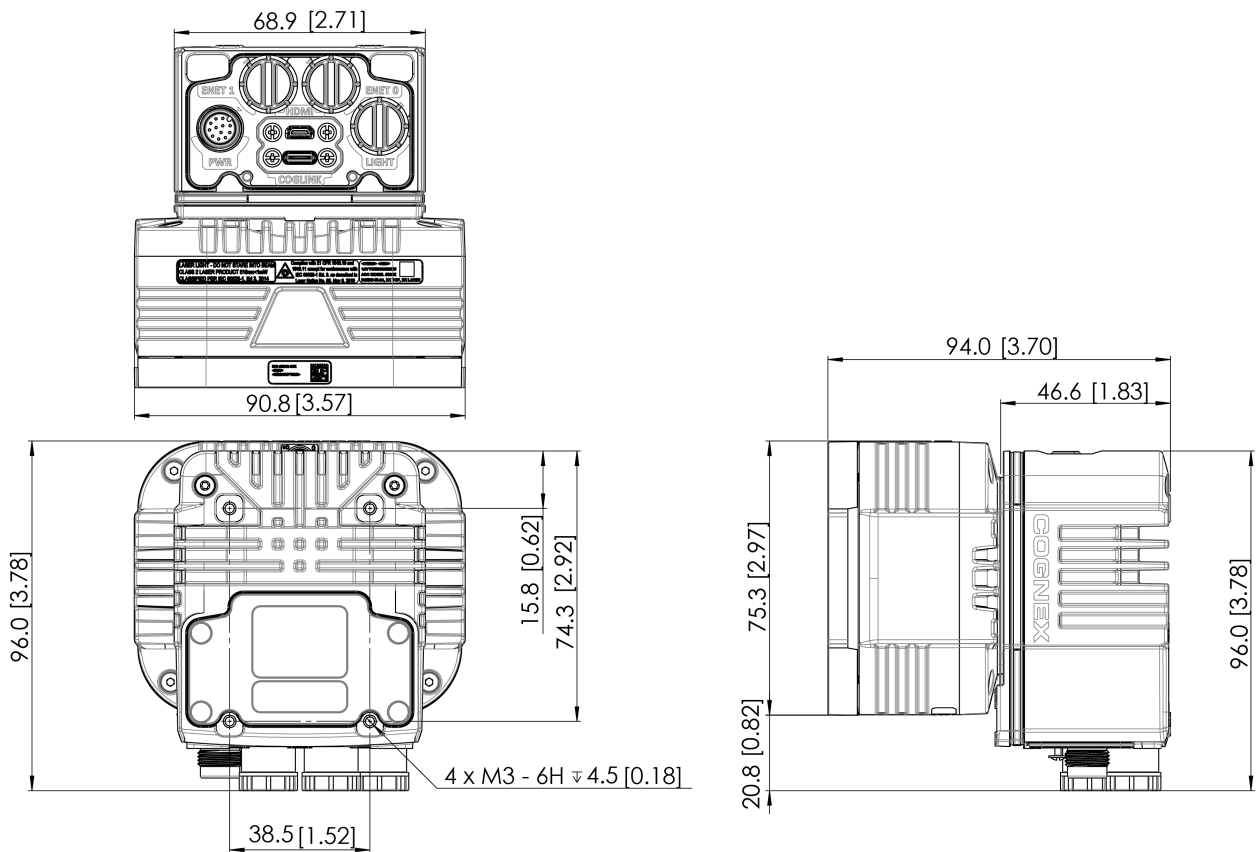
In-Sight 3800 avec couvre-objectif de 60 mm



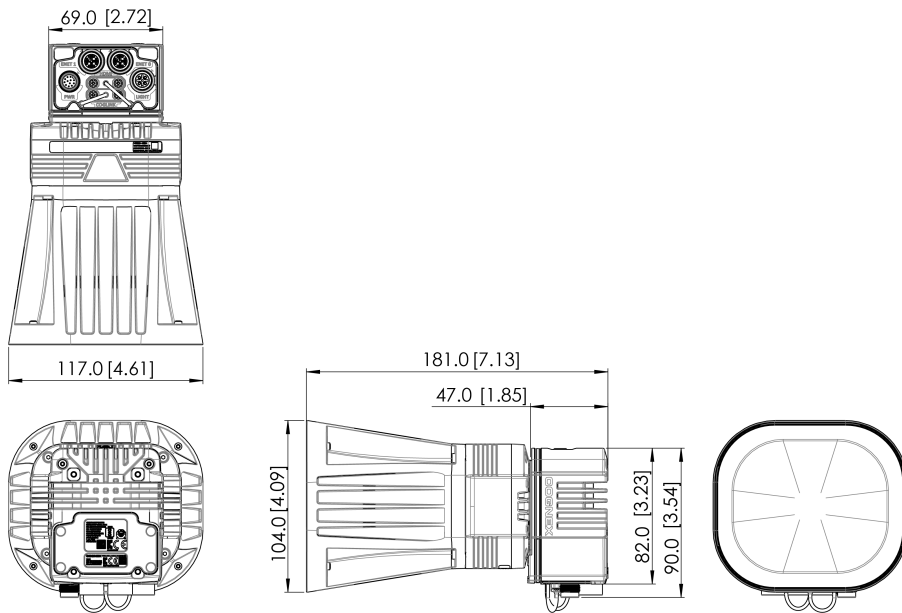
In-Sight 3800 avec couvre-objectif de 75 mm



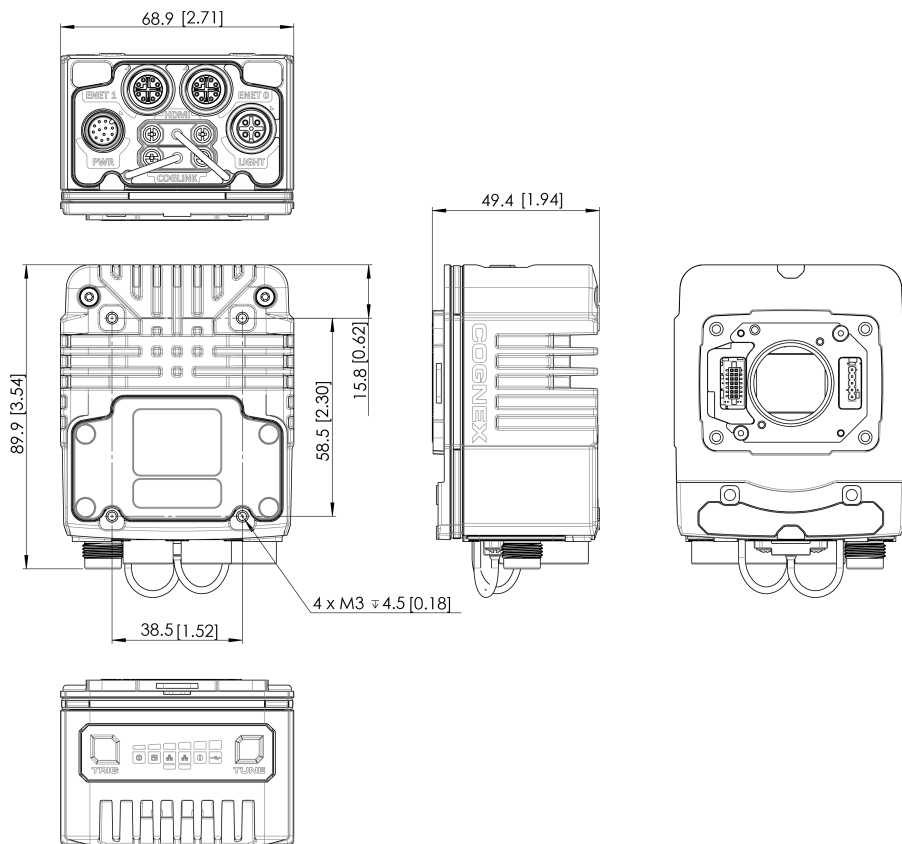
In-Sight 3800 Multi-Torch avec protection avant standard



In-Sight 3800 Multi-Torch avec fixation dôme



In-Sight 3800 – Caméra intelligente uniquement

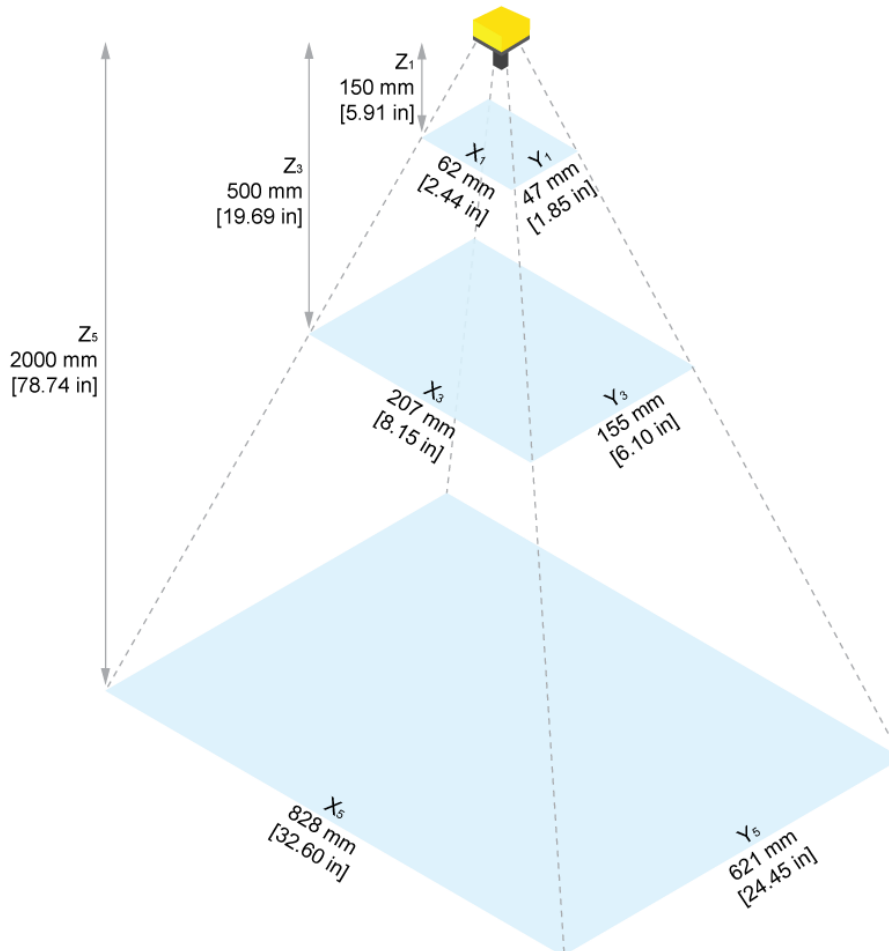


Champ de vision et distance de

Cette section fournit les valeurs du champ de vision (FoV) pour les objectifs de 1,6 MP, 3 MP et 5 MP.

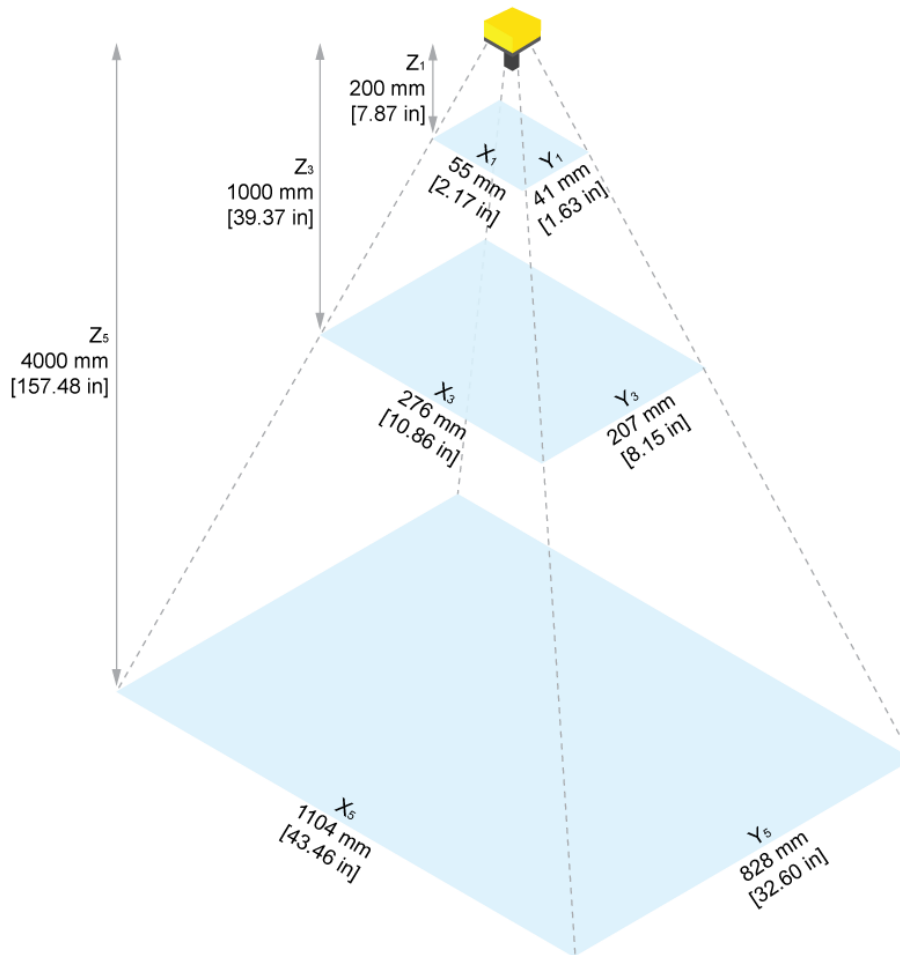
In-Sight 3800 – Champ de vision avec objectif de 1,6 MP

Longueur focale de 16 mm :



La distance de travail	Valeurs horizontales	Valeurs verticales	Valeurs en diagonales
150 mm (5,90 po)	62 mm (2,44 po)	47 mm (1,85 po)	78 mm (3,07 po)
200 mm (7,87 po)	83 mm (3,27 po)	62 mm (2,44 po)	104 mm (4,09 po)
500 mm (19,69 po)	207 mm (8,15 po)	155 mm (6,10 po)	259 mm (10,20 po)
1000 mm (39,37 po)	414 mm (16,30 po)	311 mm (12,24 po)	518 mm (20,39 po)
2000 mm (78,74 in)	828 mm (32,60 po)	621 mm (24,45 po)	1035 mm (40,75 po)

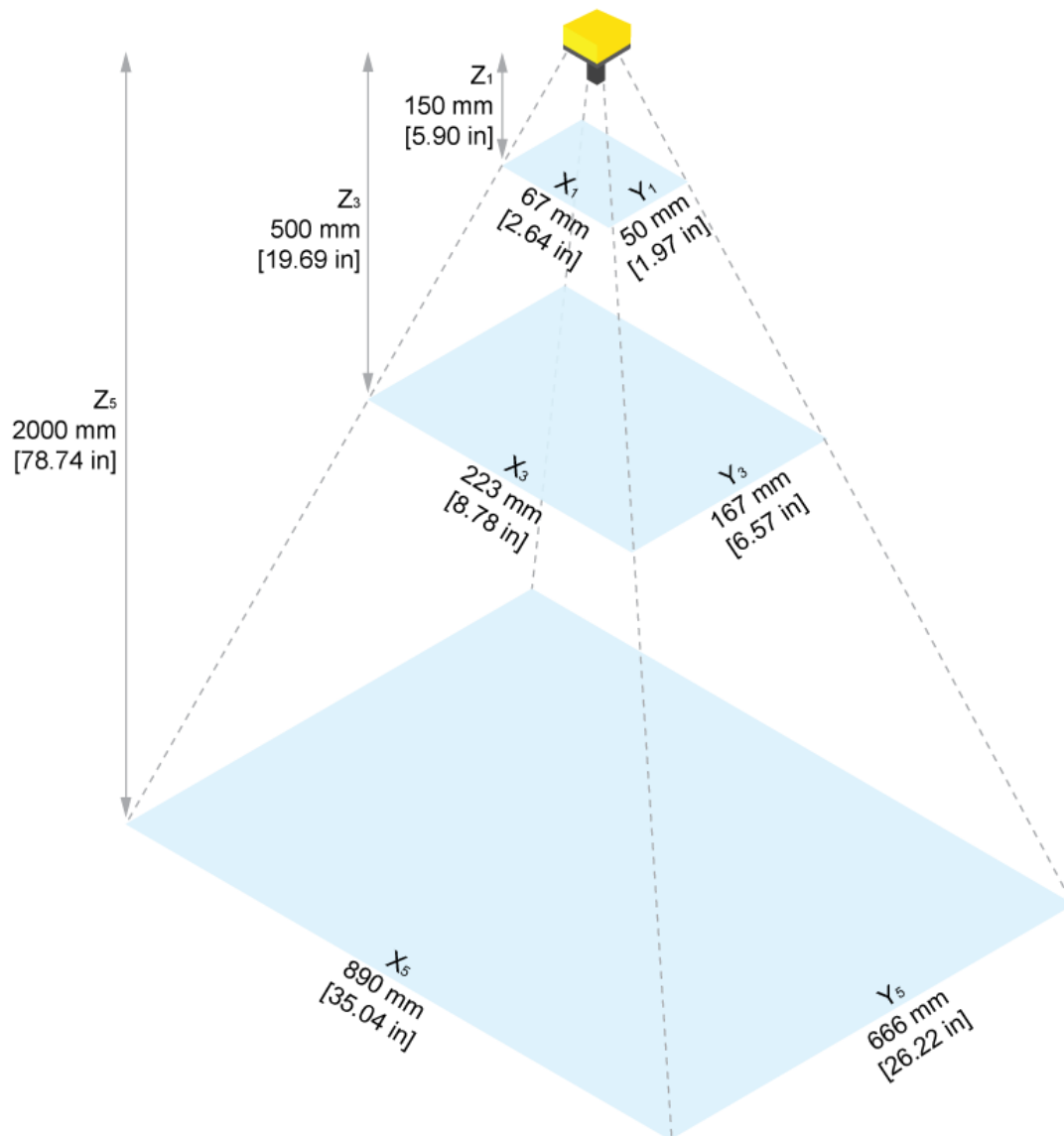
Longueur focale de 24 mm :



La distance de travail	Valeurs horizontales	Valeurs verticales	Valeurs en diagonales
200 mm (7,87 po)	55 mm (2,17 po)	41 mm (1,63 po)	69 mm (2,72 po)
500 mm (19,69 po)	138 mm (5,43 po)	104 mm (4,10 po)	173 mm (6,81 po)
1000 mm (39,37 po)	276 mm (10,86 po)	207 mm (8,15 po)	345 mm (13,59 po)
2000 mm (78,74 in)	552 mm (21,73 po)	414 mm (16,30 po)	690 mm (27,17 po)
4000 mm (157,48 po)	1104 mm (43,46 po)	828 mm (32,60 po)	1380 mm (54,33 po)

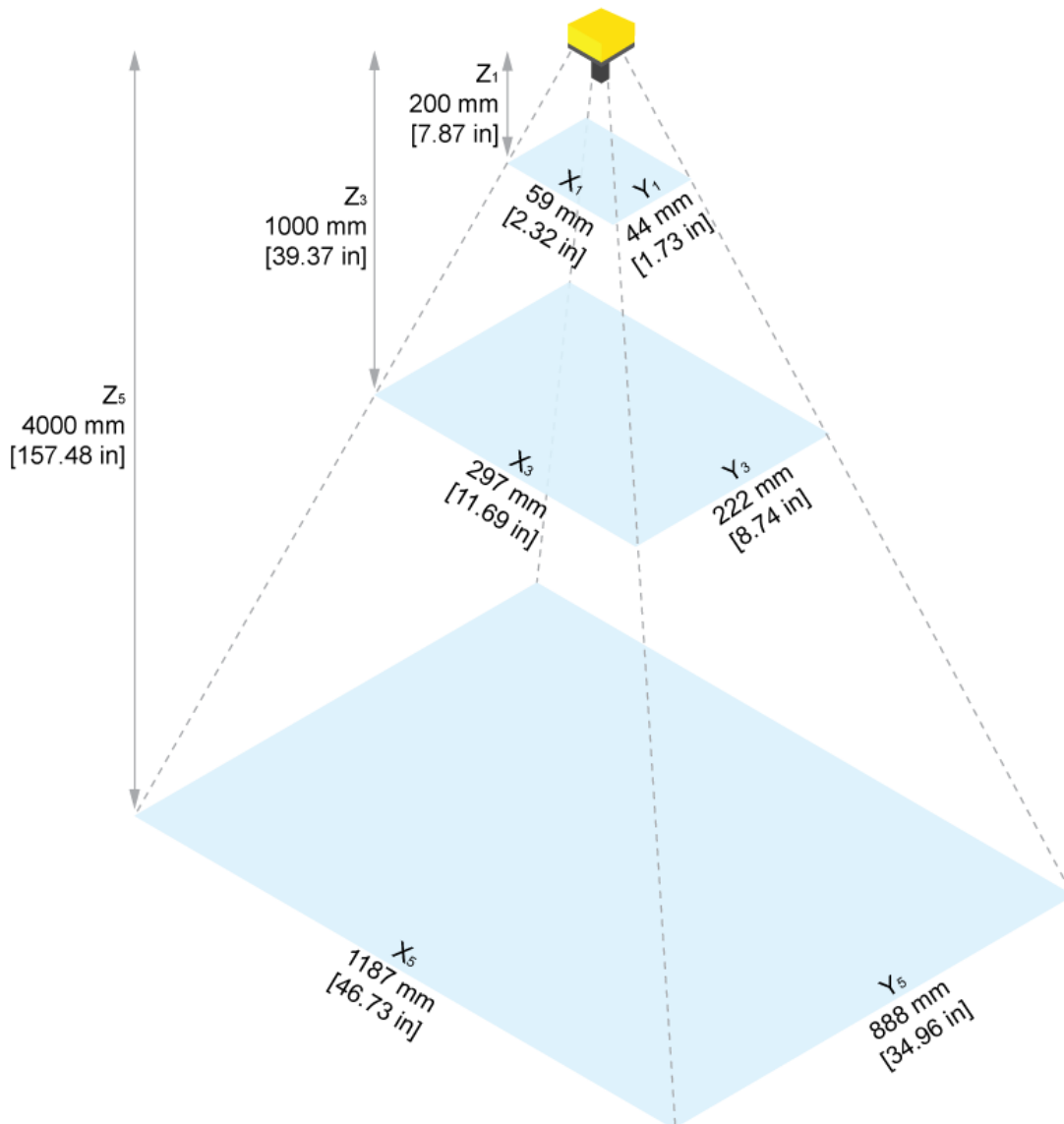
In-Sight 3800 – Champ de vision avec objectif de 3 MP

Longueur focale de 16 mm :



La distance de travail	Valeurs horizontales	Valeurs verticales	Valeurs en diagonales
150 mm (5,90 po)	67 mm (2,64 po)	50 mm (1,97 po)	83 mm (3,27 po)
200 mm (7,87 po)	89 mm (3,50 po)	67 mm (2,64 po)	111 mm (4,37 po)
500 mm (19,69 po)	223 mm (8,78 po)	167 mm (6,57 po)	278 mm (10,94 po)
1000 mm (39,37 po)	445 mm (17,52 po)	333 mm (13,11 po)	579 mm (22,80 po)
2000 mm (78,74 in)	890 mm (35,04 po)	666 mm (26,22 po)	1112 mm (43,78 po)

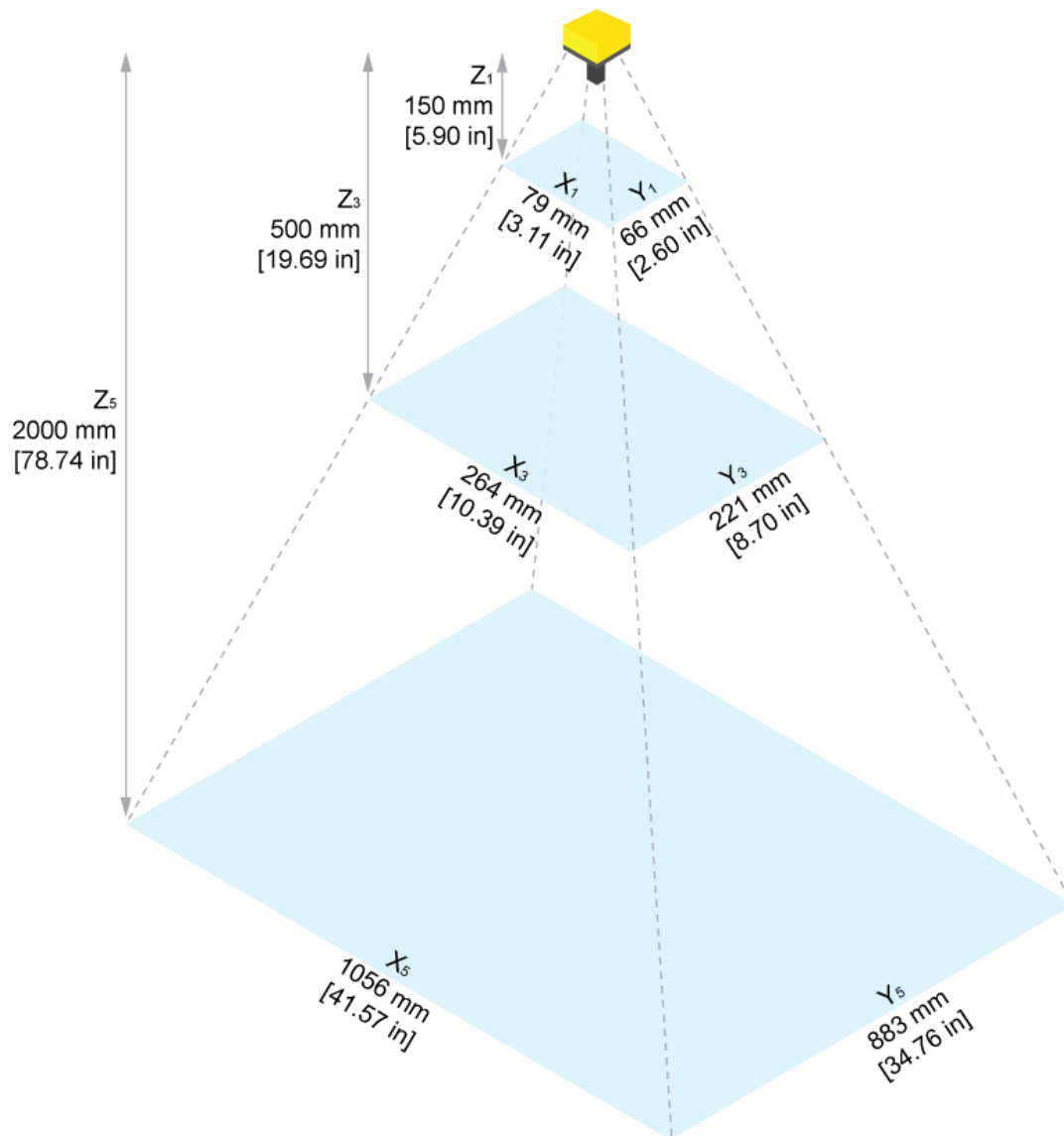
Longueur focale de 24 mm :



La distance de travail	Valeurs horizontales	Valeurs verticales	Valeurs en diagonales
200 mm (7,87 po)	59 mm (2,32 po)	44 mm (1,73 po)	74 mm (2,91 po)
500 mm (19,69 po)	148 mm (5,83 po)	111 mm (4,37 po)	185 mm (7,28 po)
1000 mm (39,37 po)	297 mm (11,69 po)	222 mm (8,74 po)	371 mm (14,60 po)
2000 mm (78,74 in)	593 mm (23,35 po)	444 mm (17,48 po)	741 mm (29,17 po)
4000 mm (157,48 po)	1187 mm (46,73 po)	888 mm (34,96 po)	1482 mm (58,35 po)

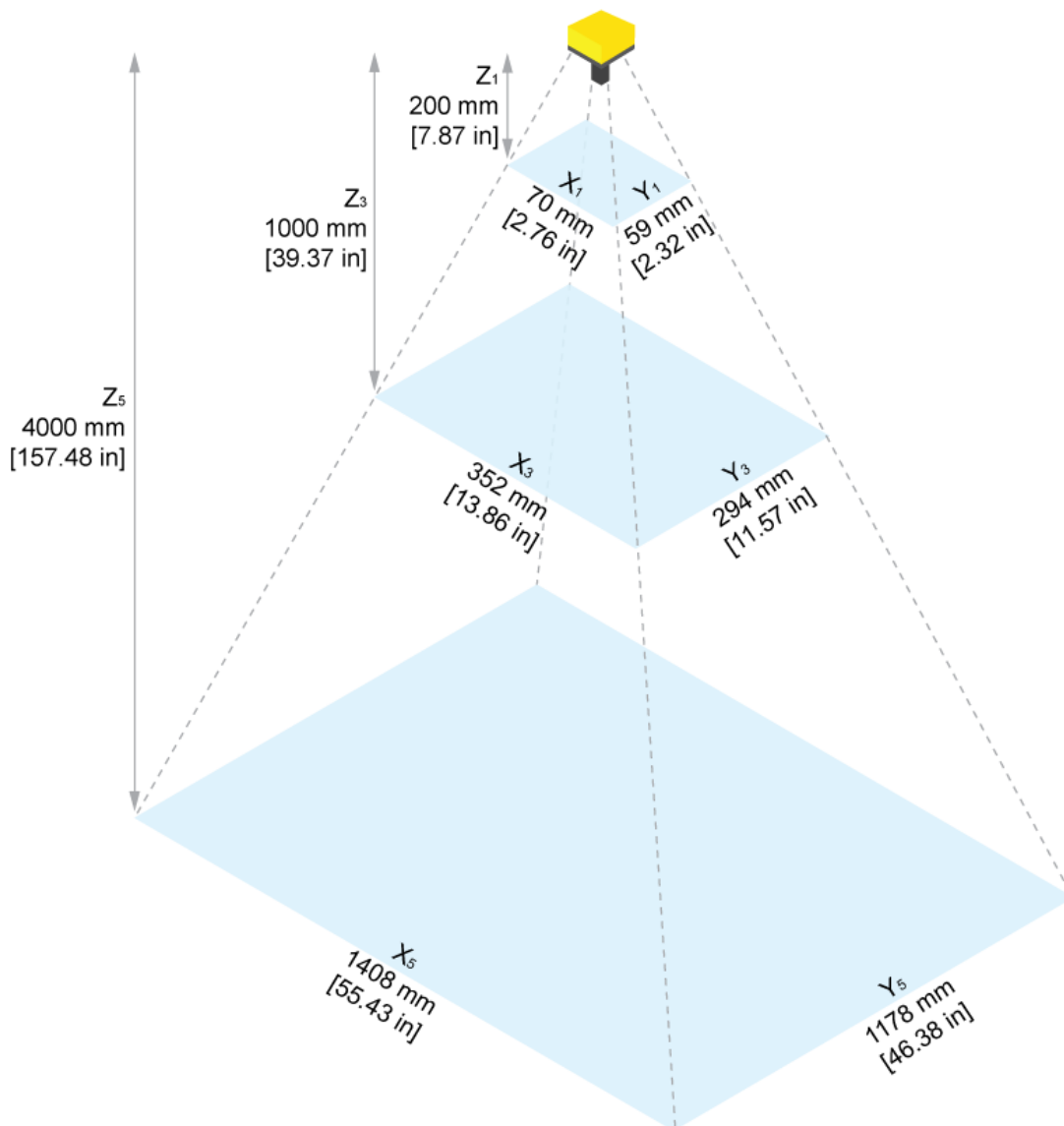
In-Sight 3800 – Champ de vision avec objectif de 5 MP

Longueur focale de 16 mm :



La distance de travail	Valeurs horizontales	Valeurs verticales	Valeurs en diagonales
150 mm (5,90 po)	79 mm (3,11 po)	66 mm (2,60 po)	103 mm (4,06 po)
200 mm (7,87 po)	106 mm (4,17 po)	88 mm (3,46 po)	138 mm (5,43 po)
500 mm (19,69 po)	264 mm (10,39 po)	221 mm (8,70 po)	344 mm (13,54 po)
1000 mm (39,37 po)	528 mm (20,79 po)	442 mm (17,40 po)	688 mm (27,09 po)
2000 mm (78,74 in)	1056 mm (41,57 po)	883 mm (34,76 po)	1376 mm (54,17 po)

Longueur focale de 24 mm :



La distance de travail	Valeurs horizontales	Valeurs verticales	Valeurs en diagonales
200 mm (7,87 po)	70 mm (2,76 po)	59 mm (2,32 po)	92 mm (3,62 po)
500 mm (19,69 po)	176 mm (6,93 po)	147 mm (5,79 po)	229 mm (9,02 po)
1000 mm (39,37 po)	352 mm (13,86 po)	294 mm (11,57 po)	459 mm (18,07 po)
2000 mm (78,74 in)	704 mm (27,72 po)	589 mm (23,19 po)	918 mm (36,14 po)
4000 mm (157,48 po)	1408 mm (55,43 po)	1178 mm (46,38 po)	1835 mm (72,24 po)

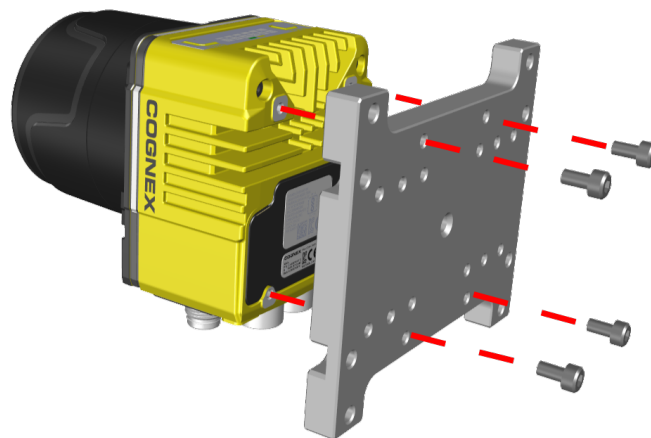
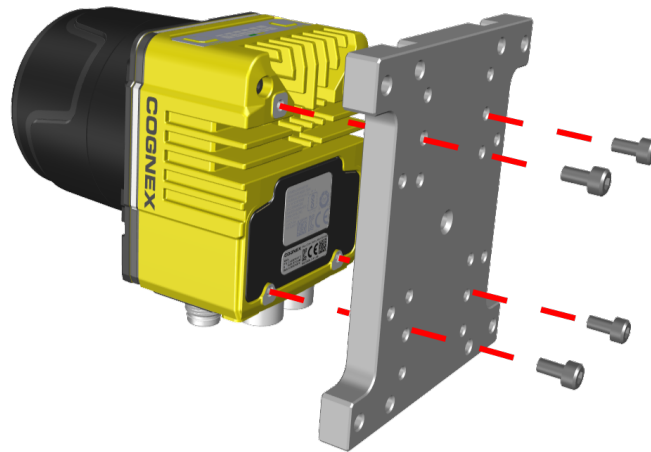
Fixation du système de vision

Le vision system présente des trous de fixation pour permettre de le fixer sur surface de montage.

Attention : Le vision system doit être mis à la terre, soit en fixant le vision system sur un support électriquement relié à la terre, soit en reliant un fil du support de fixation du vision system à la masse du châssis ou à la terre. Si vous utilisez un fil de masse, il doit être fixé à un des points de montage de la plaque arrière du vision system et non sur les points de montage à l'avant du vision system.

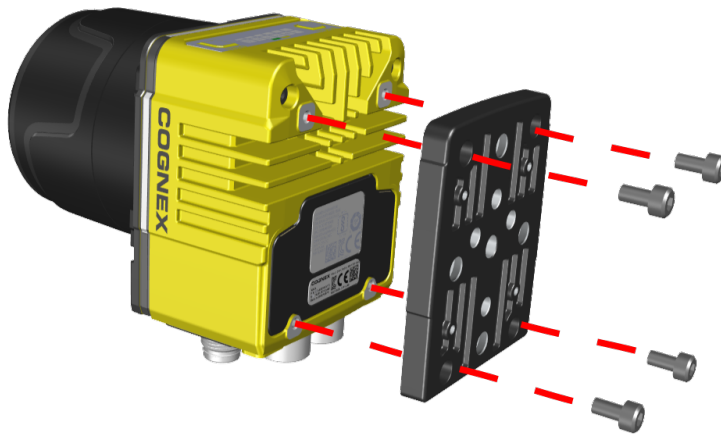
Support de fixation (BKT-INS-01)

1. Alignez le support de fixation sur les trous de fixation du système de vision. Si vous utilisez les trous de fixation des vis M3, vous pouvez fixer le support dans l'un des deux sens.
2. Insérez les vis M3 dans les trous de fixation, puis serrez-les. Serrez à un couple maximal de 0,90 Nm (8 in-lb).



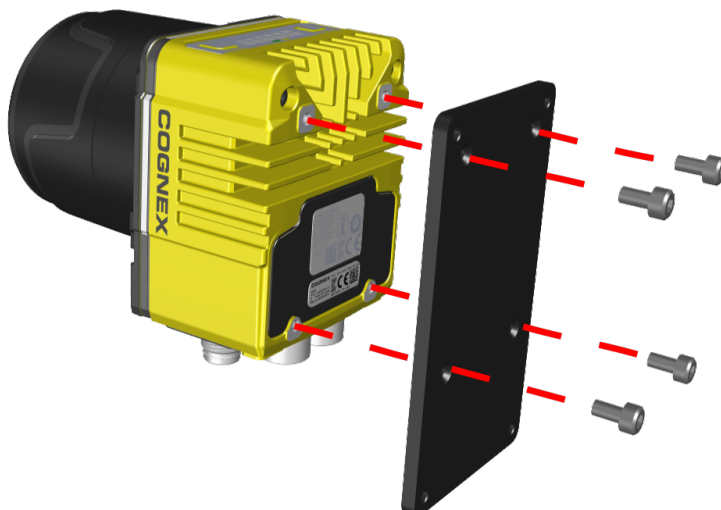
Support de fixation du convertisseur (ISB-7000-7K)

1. Alignez le support de fixation du convertisseur avec les trous de fixation du système de vision.
2. Insérez les vis M3 dans les trous de fixation et utilisez une clé hexagonale de 2,5 mm pour serrer. Serrez à un couple maximal de 0,90 Nm (8 in-lb).



Support de fixation du convertisseur (ISB-7000-5K)

1. Alignez le support de fixation du convertisseur avec les trous de fixation du système de vision.
2. Insérez les vis cruciformes à tête plate dans les trous de fixation et serrez. Serrez à un couple maximal de 0,56 Nm (5 in-lb).



Options de connexion

Cette section récapitule les options de connexion.

Connexion du câble Ethernet

⚠ Attention : Le blindage du câble Ethernet doit être mis à la terre à l'extrémité. Un connecteur Ethernet de mise à la terre doit exister, peu importe à quoi ce câble est branché (habituellement un commutateur ou un routeur). Un voltmètre numérique doit être utilisé pour valider la mise à la terre. Si le périphérique à l'extrémité n'est pas mis à la terre, un fil de masse doit être ajouté, conformément aux codes électriques locaux.

1. Branchez le connecteur M12 du câble Ethernet au connecteur vert ENET0 du vision system.
2. Branchez le connecteur RJ-45 du câble Ethernet sur un commutateur, un routeur ou un PC.

Connexion du câble d'alimentation et de module d'E/S

⚠ Attention : Pour réduire les émissions, raccordez l'extrémité du blindage du câble E/S à la masse du châssis.

Remarque :

- Le câblage ou les ajustements aux périphériques d'E/S doivent être effectués lorsque l'alimentation du vision system est coupée.
- Les fils inutilisés peuvent être coupés ou noués à l'aide d'une attache fabriquée dans un matériau non conducteur. Conservez les fils nus à distance du fil +24 V CC.

1. Assurez-vous que le bloc d'alimentation 24 V CC est débranché et n'est pas alimenté.
2. Branchez le connecteur +24 V CC de l'alimentation, ainsi que le câble du module d'E/S et de masse aux bornes correspondantes du bloc d'alimentation. Pour plus d'informations, consultez la rubrique [Spécifications, page 33](#).
3. Branchez le connecteur M12 du câble d'alimentation et du module d'E/S sur le connecteur 24 V CC du vision system.
4. Remettez le bloc d'alimentation 24 V CC sous tension et allumez-le si nécessaire.

Installation et changement d'objectifs

Installation de l'objectif manuel et du Multi Torch

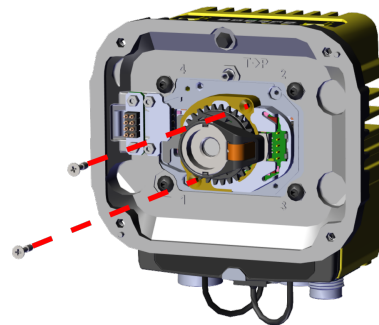
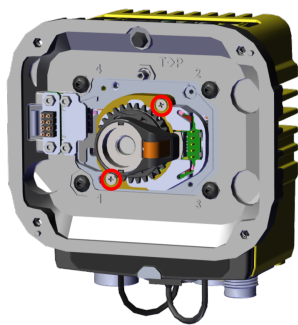
1. Desserrez les quatre vis à l'arrière de l'adaptateur.



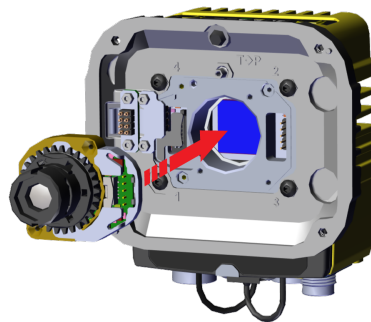
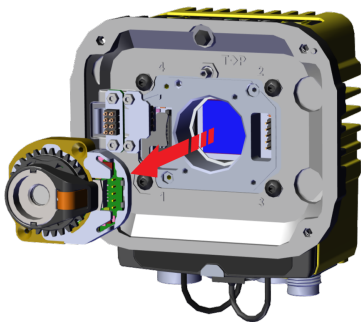
- Sortez le module d'éclairage.



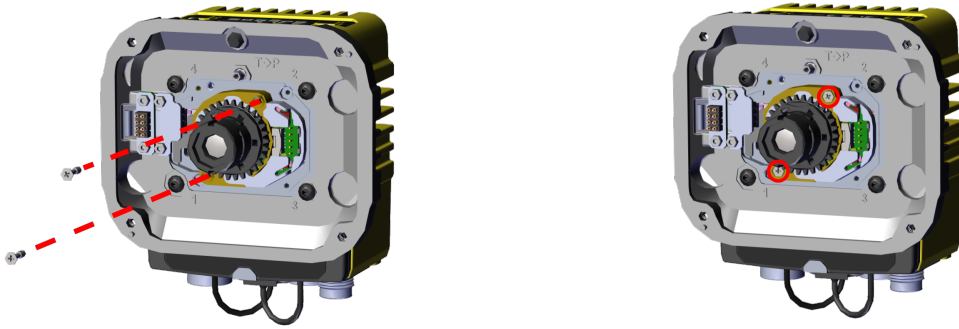
- Retirez les vis qui bloquent l'objectif.



- Changez l'objectif.



5. Insérez et serrez les vis.

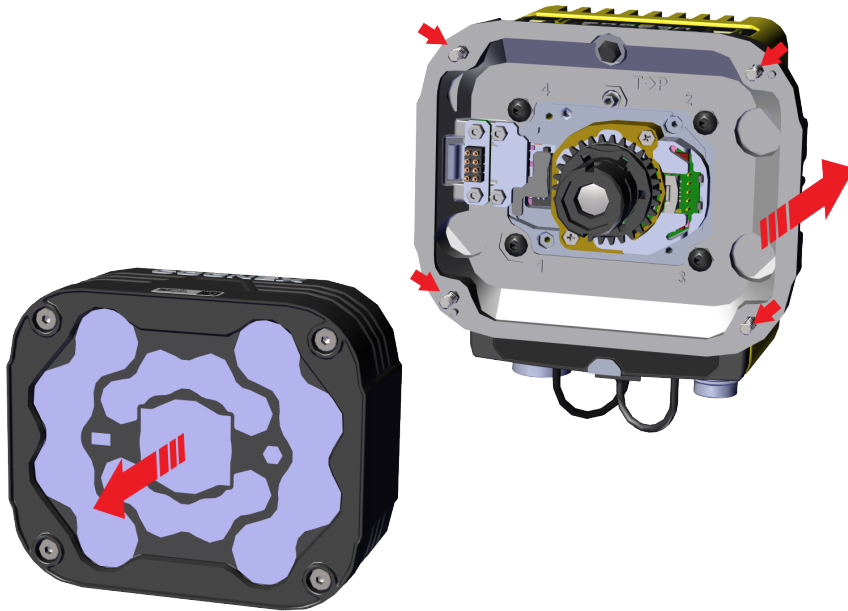


6. Remettez le module d'éclairage en place et serrez les quatre vis.

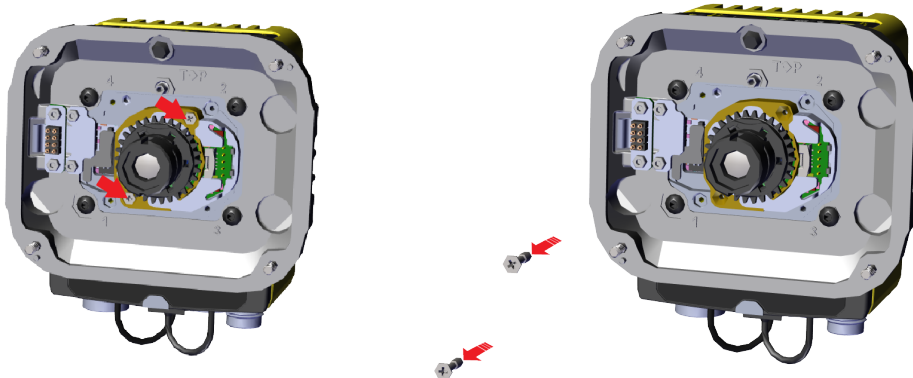


Installation du module optique liquide haut débit avec Multi Torch

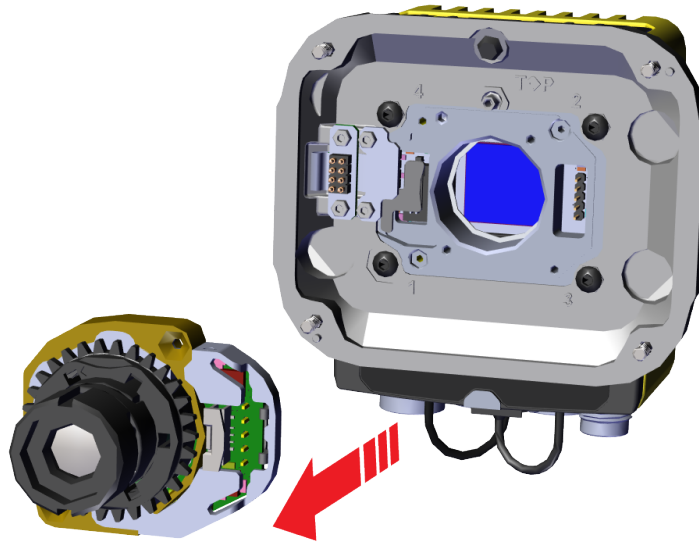
1. Dévissez les quatre vis de l'adaptateur. Sortez le module d'éclairage de l'adaptateur.



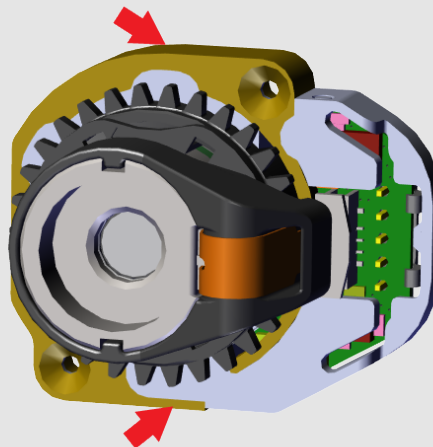
2. Dévissez les deux vis de l'objectif.



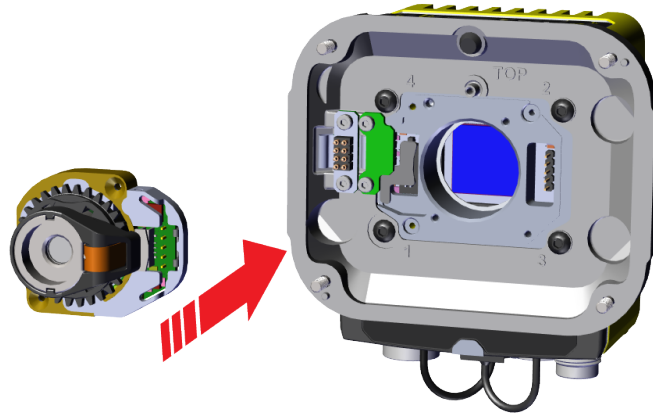
- Sortez l'objectif du capteur.



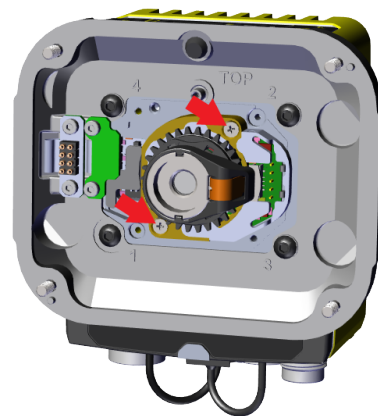
Remarque : Lorsque vous changez l'objectif, ne tirez pas sur l'objectif : aidez-vous du boîtier de l'objectif.



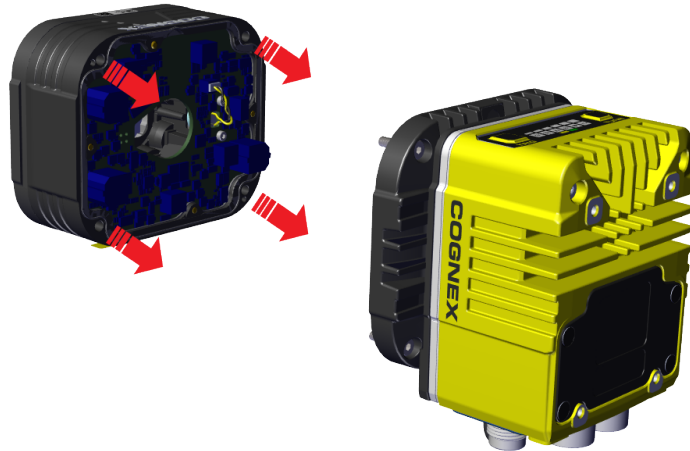
4. Installez le module optique liquide haut débit sur le capteur.
 - a. Enfoncez l'objectif dans les trous appropriés de l'adaptateur.



- b. Serrez l'une des vis M2 x 8 mm jusqu'à la moitié, puis serrez l'autre vis M2 x 8 mm également jusqu'à la moitié. Continuez à serrer chaque vis par incréments : utilisez une clé dynamométrique pour visser de 0,08 Nm.

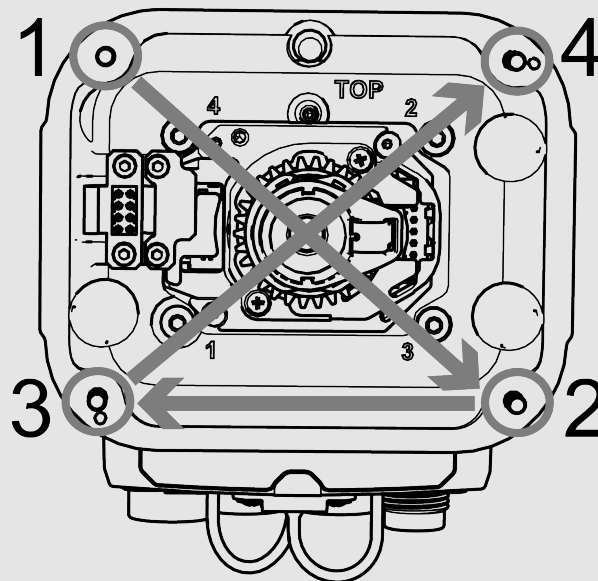


5. Serrez les quatre vis de l'adaptateur à l'arrière du boîtier du module d'éclairage.



Remarque :

En suivant les instructions de serrage ci-dessous, serrez les quatre vis à 0,5 Nm à l'aide d'une clé dynamométrique.



Installation du filtre passe-bande

1. Insérez le filtre passe-bande dans le périphérique.



2. Vissez l'optique liquide sur le filtre passe-bande.



3. Installez l'accessoire Multi Torch. Consultez la rubrique [Installation de l'objectif manuel et du Multi Torch, page 24](#).

Utilisation de votre Vision System In-Sight

Cette section fournit des informations sur l'installation du In-Sight Vision Suite, les types de déclenchements et les protocoles.

Installation de In-Sight Vision Suite

Procédez comme suit pour installer et connecter votre vision system au In-Sight Vision Suite.

1. Téléchargez la dernière version du In-Sight à l'adresse support.cognex.com/, puis suivez les étapes affichées à l'écran.
2. Raccordez le vision system Série 3800 à votre PC.
3. Exécutez In-Sight Vision Suite et cliquez sur **Actualiser**.
4. Sélectionnez un vision system dans la liste et cliquez sur **Connexion**.

Types de déclenchement

Le vision system In-Sight 3800 prend en charge les modes de déclenchement suivants.

- **Automatique** : À un intervalle de temps configuré par l'utilisateur, le vision system acquiert une image et exécute le projet en continu.

Déclencheurs externes

Si vous utilisez un déclenchement externe, vous pouvez utiliser l'une des méthodes suivantes pour déclencher votre vision system.

- Cliquez sur le bouton Déclenchement du vision system.
- Permet d'envoyer une commande de déclenchement au mode natif.

Remarque : Vous pouvez également initier un déclenchement externe par le biais de protocoles industriels à partir d'un automate programmable.

Protocoles pris en charge

Le vision system prend en charge les protocoles suivants :

- EtherNet/IP™, EDS et PLC
- PROFINET (classe B)
- Protocole SLMP

Pour plus d'informations, consultez la rubrique **Communications industrielles** dans le *fichier d'aide de In-Sight Spreadsheet*.

Spécifications

Les sections suivantes contiennent les spécifications générales du vision system.

In-Sight 3800 Série Vision System

Caractéristique	In-Sight 3800
Type d'objectif	Monture C, module optique liquide haut débit à mise au point automatique Cognex, ou module d'objectif à mise au point manuelle (utilisable avec l'accessoire d'éclairage Multi Torch).
Trigger	1 entrée optocouplée pour déclencheur d'acquisition.
Entrées discrètes	1 entrée optocouplée pour déclencheur d'acquisition. Jusqu'à 3 entrées générales lorsque le système est connecté au câble de module E/S.
Sorties discrètes	Jusqu'à 4 sorties haut débit lorsqu'elles sont connectées au câble de module E/S.
DEL d'état	Voyant d'état succès/échec et anneau témoin, LED réseau et LED d'erreur.
Mémoire	4 Go
Mémoire requise pour le traitement des images	SDRAM de 512 Mo
Stockage programme/projet	Mémoire flash non volatile de 7,2 Go ; stockage illimité sur périphérique réseau distant.
Communication réseau	2 ports Ethernet, 10/100/1000 BaseT avec fonction auto MDIX. Protocole IEEE 802.3 TCP/IP. Gère le protocole DHCP, les adresses IP statiques et de lien local. Un port prend en charge les réseaux TSN.
Consommation électrique	24 V CC \pm 10 %, 2,0 A maximum.
Puissance délivrée	24 V CC à 1,0 A maximum pour l'éclairage externe.
Matériau	Boîtier en aluminium moulé sous pression et extrudé.
Finition	Peinture.
Fixation	Quatre trous de fixation filetés M3. Consultez la rubrique Supports de fixation, page 9 pour en savoir plus sur les montures prises en charge. Modèle : 38,5 \times 58,5 mm (1,52 \times 2,60 po)
Pondération	In-Sight 3800 sans accessoire : 570 g (20,10 oz.) <ul style="list-style-type: none"> • avec cache en plastique 45 mm pour monture C (COV-380-CMNT-45) : 625 g (22,0 oz) – objectif non inclus. • avec cache en plastique 60 mm pour monture C (COV-380-CMNT-60) : 635 g (22,4 oz) – objectif non inclus. • avec cache en plastique 75 mm pour monture C (COV-380-CMNT-75) : 650 g (22,9 oz) – objectif non inclus. • avec éclairage Multi Torch, module optique liquide haut débit (16 mm) et couvre-objectif standard : 840 g (29,6 oz.) • avec éclairage Multi Torch, module optique liquide haut débit (16 mm) et fixation dôme : 970 g (34,2 oz.)

Caractéristique	In-Sight 3800
Température du boîtier	0 à 40 °C (32 à 122 °F)
Température de stockage	-20 à 80 °C (-4 à 176 °F)
Humidité	< 95 %, sans condensation
Protection	IP67 avec tous les câbles correctement associés (ou la fiche de connecteur fournie installée), le couvre-objectif IP67 ou accessoire Multi Torch correctement installé.
Choc (transport et stockage)	CEI 60068-2-27 : 18 chocs (3 chocs dans chaque polarité dans chaque axe (X, Y, Z)) 80 G (800 m/s ² à 11 ms, demi-sinusoïdal) avec câbles ou fiches de câble et un objectif de 150 grammes au maximum en place.
Vibration (transport et stockage)	IEC 60068-2-6 : test de vibration sur chacun des trois axes principaux pendant 2 heures à 10 G (10 à 500 Hz à 100 m/s ² / 15 mm) avec câbles ou fiches de câble et un objectif de 150 grammes au maximum en place.
Réglementations/Conformité	CE, FCC, KCC, TÜV SÜD NRTL, RoHS EU, RoHS Chine

Capteur optique In-Sight Vision System série 3800

Caractéristique	IS3801M	IS3801C	IS3803M	IS3803C	IS3805M	IS3805C
Profondeur d'échantillonnage en bits	Monochrome 8 bits	couleur 24°bits	Monochrome 8 bits	couleur 24°bits	Monochrome 8 bits	couleur 24°bits
Images par seconde (résolution pleine, maximale)	125 ips	52 ips	47 ips	30 ips	32 ips	21 ips
Type de capteur	CMOS 1/2,3 po, obturateur global		CMOS 1/1,8 po, obturateur global		CMOS 2/3 po, obturateur global	
Propriétés du capteur	Diagonale 6,3 mm, 3,45 × 3,45 µm pixels carrés		Diagonale 8,9 mm, 3,45 × 3,45 µm pixels carrés		Diagonale 11,1 mm, 3,45 × 3,45 µm pixels carrés	
Résolution d'image maximale (pixels)	1440 × 1080		2048 × 1536		2448 × 2048	
Temps d'exposition	19,5 µs à 200 000 µs		25,1 µs à 200 000 µs		19,1 µs à 200 000 µs	

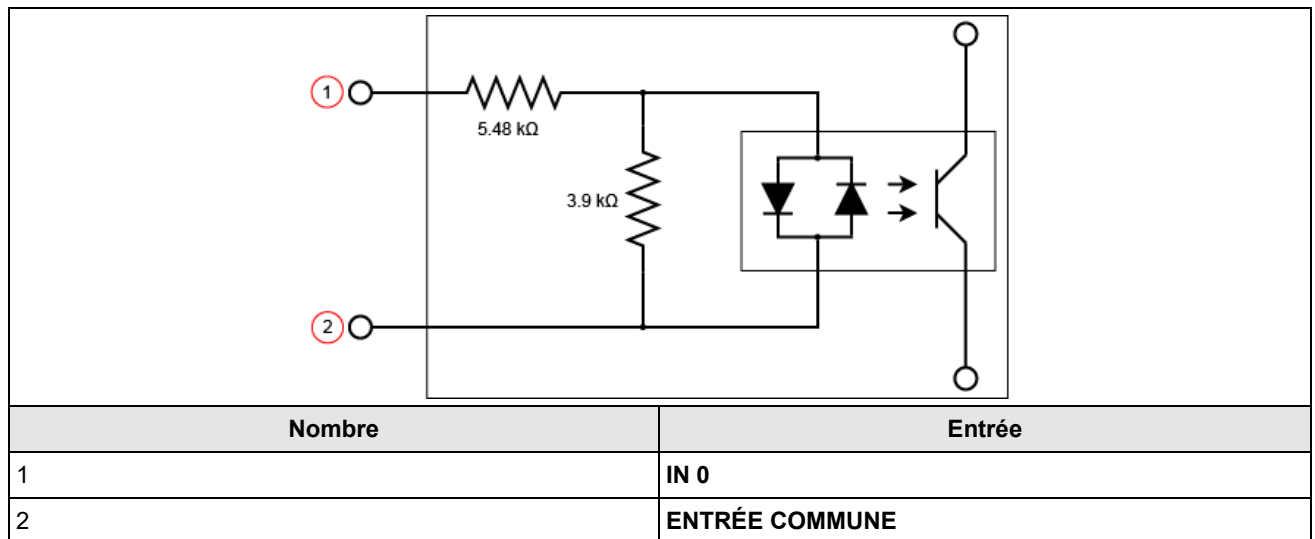
Longueurs d'onde des LED

Modèle	LED	Longueur d'onde
In-Sight 3800 avec éclairage Multi Torch	Multicolore	<ul style="list-style-type: none"> • 453 nm (bleu) • 525 nm (vert) • 625 nm (rouge) • Température de couleur : 6740 Kelvin (blanc) Coordonnées trichromatiques conformément à CIE 1931 <ul style="list-style-type: none"> • Cx 0.31 (typ.) • Cy 0.32 (typ.) • Longueur d'onde infrarouge : 850 nm
		<p>Remarque : Pour les systèmes de vision couleur, sélectionnez l'option Blanc.</p>

Entrée du déclencheur d'acquisition

Le vision system dispose d'une entrée de déclencheur d'acquisition optocouplée. Vous pouvez configurer l'entrée du déclencheur d'acquisition pour déclencher le système à partir d'un périphérique NPN (à consommation de courant) ou PNP (à excitation de courant).

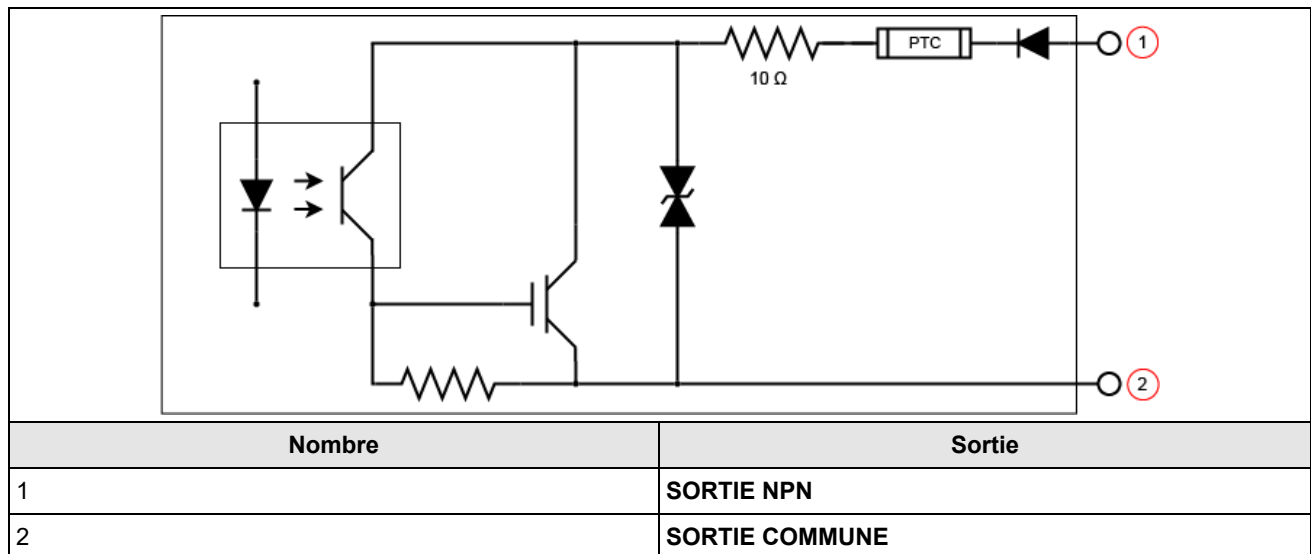
- Pour déclencher le système depuis un capteur photoélectrique de type NPN ou une sortie d'automate programmable, connectez la borne ENTRÉE COMMUNE à la tension +24 V CC, et la borne IN 0 à la sortie du capteur photoélectrique. Lorsque la sortie est activée, elle abaisse la tension de DÉCLENCHEMENT à 0 V CC, déclenchant ainsi l'optocoupleur du capteur.
- Pour déclencher le système depuis un capteur photoélectrique PNP ou une sortie d'automate programmable, connectez la borne IN 0 à la sortie du capteur photoélectrique et la borne ENTRÉE COMMUNE à 0 V CC. Lorsque la sortie est activée, elle élève la tension à la borne DÉCLENCHEMENT à +24 V CC, déclenchant ainsi l'optocoupleur du capteur.



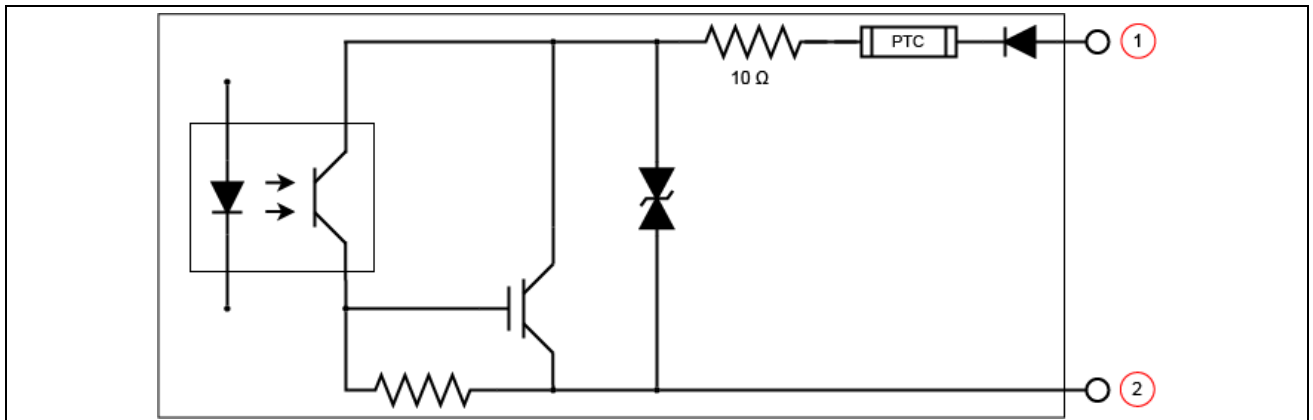
Sorties rapides

Caractéristique	Description
Tensions	V_{MAX} : 26 V CC à travers une charge externe V_{OL} : $\leq \pm 3$ V à 50 mA
Courant	I_{MAX} : Courant négatif ou courant absorbé de 50 mA maximum Les lignes sont protégées contre les surintensités, les courts-circuits et les courants transitoires résultant des charges inductives de commutation. Une protection par diode externe est requise dans le cas d'une charge inductive à fort courant.

Pour les lignes NPN, la charge externe doit être connectée entre la sortie et la tension d'alimentation positive (< 26 V CC). La tension des sorties est abaissée à moins de 3 V CC lorsqu'elles sont activées, permettant ainsi au courant de traverser la charge. Lorsque la sortie est inactive, aucun courant ne traverse la charge.



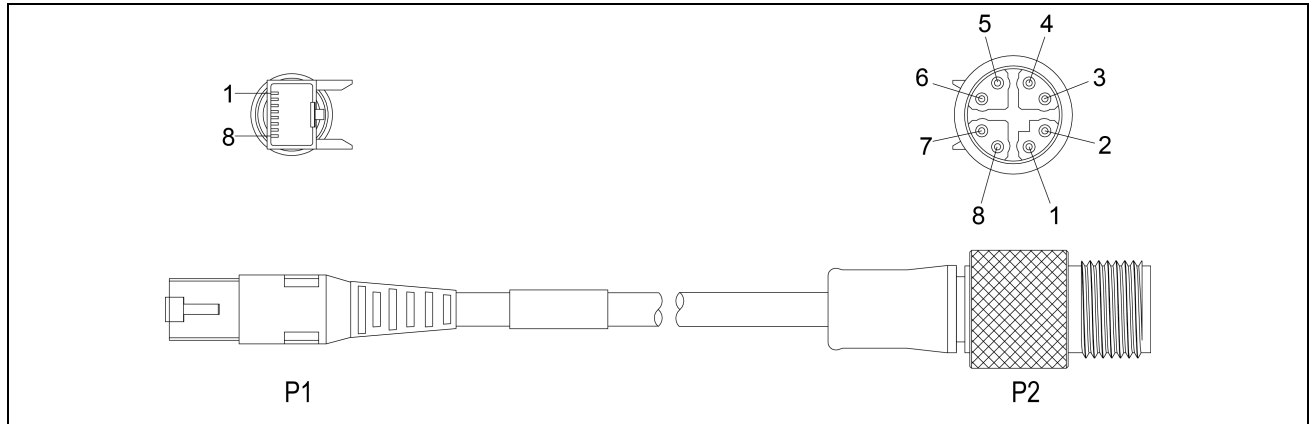
Pour les lignes PNP, la charge externe doit être connectée entre la sortie et la tension d'alimentation négative (0 V CC). Lors de la connexion à une source d'alimentation de 24 V CC, la tension des sorties monte à plus de 21 V CC lorsqu'elles sont activées, permettant ainsi au courant de traverser la charge. Lorsque la sortie est inactive, aucun courant ne traverse la charge.



Nombre	Sortie
1	SORTIE COMMUNE
2	SORTIE PNP

Câble Ethernet

Le câble Ethernet permet une connectivité Ethernet au vision system. Le câble Ethernet est utilisé pour connecter le vision system à d'autres périphériques réseau.



Numéro de broche P1	Couleur du fil	Nom du signal	Numéro de broche P2
1	Blanc/orange	TxRx A +	1
2	Orange	TxRx A -	2
3	Blanc/vert	TxRx B +	3
4	Bleu	TxRx C +	8
5	Blanc/bleu	TxRx C -	7
6	Vert	TxRx B -	4
7	Blanc/marron	TxRx D +	5
8	Marron	TxRx D -	6

Attention : Le blindage du câble Ethernet doit être mis à la terre à l'extrémité. Un connecteur Ethernet de mise à la terre doit exister, peu importe à quoi ce câble est branché (habituellement un commutateur ou un routeur). Un voltmètre numérique doit être utilisé pour valider la mise à la terre. Si le périphérique à l'extrémité n'est pas mis à la terre, un fil de masse doit être ajouté, conformément aux codes électriques locaux.

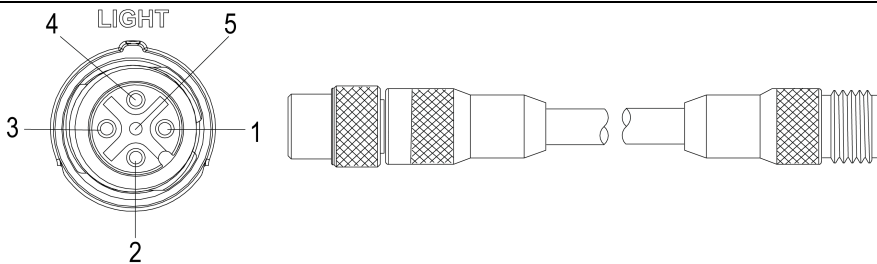
Remarque :

- Les câbles sont vendus séparément.
- Le brochage de ce câble est conforme aux spécifications de la norme Industrial Ethernet M12. Diffère de la norme 568B.



Connecteur d'éclairage externe

Le connecteur LIGHT du vision system est utilisé pour connecter le câble d'éclairage externe à une unité d'éclairage externe, assurant l'alimentation et le contrôle du stroboscope. Le câble d'éclairage externe peut être connecté à un périphérique d'éclairage continu ou stroboscopique. Avant d'utiliser un dispositif d'éclairage externe, vous devez configurer les paramètres d'éclairage dans In-Sight Vision Suite. Pour plus d'informations, consultez le *fichier d'aide d'In-Sight Spreadsheet*.



Numéro de broche	Nom du signal	Couleur du fil
1	24 V CC	Marron
2	Contrôle de l'intensité	Blanc
3	GND	Bleu
4	Stroboscope	Noir
5	Châssis	Non connecté

Remarque :

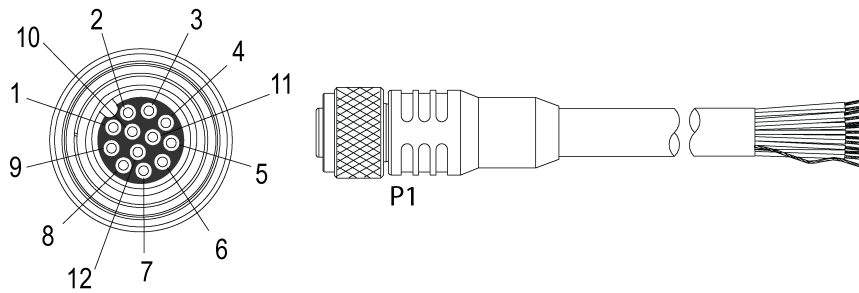


- Les câbles sont vendus séparément.
- Courant de charge : 750 mA maximum. Seule la broche +24 V CC est capable de fournir 750 mA.
- Le contrôle d'intensité est un signal analogique compris entre 0 et 10 V CC, configurable dans In-Sight Vision Suite. Il s'agit uniquement d'un signal de commande qui ne doit pas être utilisé pour l'alimentation. L'alimentation doit être de 24 V CC et reliée à la MASSE. Vérifiez le câble d'éclairage externe et le contrôle de l'intensité de l'éclairage.
- La sortie Stroboscope est en état actif BAS à 0 V CC et en état actif HAUT à +12 V CC. La polarité est configurable dans In-Sight Vision Suite. Il s'agit uniquement d'un signal de commande qui ne peut pas être utilisé pour l'alimentation. L'alimentation doit être de 24 V CC et reliée à la MASSE.

Câble breakout

Le câble de module d'E/S permet de raccorder le système à une alimentation externe, une entrée de déclencheur d'acquisition, des entrées d'encodeur (9902L uniquement), des entrées générales, des sorties rapides et des communications série RS-232. Le câble de module d'E/S ne possède pas de terminaison.

Il peut être connecté à des périphériques tels qu'un capteur de déclenchement ou un stroboscope. Le câble de module d'E/S ne possède pas de terminaison.



Numéro de broche	Noms des signaux	Couleur du fil
1	IN 2 / HSOUT 2	Jaune
2	TRANSMISSION RS-232	Blanc/jaune
3	RÉCEPTION RS-232	Marron
4	IN 3 / HSOUT 3	Blanc/marron
5	IN 1	Violet
6	ENTRÉE COMMUNE	Blanc/violet
7	24 V CC	Rouge
8	GND	Noir
9	SORTIE COMMUNE	Vert
10	DÉCLENCHEMENT	Orange
11	HSOUT 0	Bleu
12	HSOUT 1	Gris


Remarque :

- Les câbles sont vendus séparément.
 - Le câblage ou les ajustements aux périphériques d'E/S doivent être effectués lorsque l'alimentation du vision system est coupée.
- ⓘ
- You can cut exposed wires short or trim wire ends. You also can tie the wires back if you use a tie made of non-conductive material. Conservez les fils nus à distance du fil +24 V CC.
 - Lorsque vous utilisez le câble de module d'E/S de 15 mètres, il est nécessaire de conserver une tension maximale de 24 V CC au niveau des fils d'entrée du câble de module d'E/S lorsque le système de vision est en cours de fonctionnement.

Nettoyage et maintenance

Nettoyage du boîtier

Pour nettoyer l'extérieur du boîtier du vision system, utilisez une petite quantité de détergent ou d'alcool isopropylique sur un chiffon nettoyant. Ne versez pas l'agent nettoyant sur le boîtier du vision system.

 **Attention** : N'essayez pas de nettoyer les produits In-Sight avec des solvants durs ou corrosifs, comme de la lessive de soude, du méthyléthylcétone ou de l'essence.

Nettoyage de la vitre du capteur d'image du Vision System

Pour retirer les poussières à l'extérieur de la vitre du capteur d'image, utilisez un dépoussiérant à air sous pression. L'air doit être dépourvu d'huile, d'humidité ou d'autres contaminants, qui peuvent rester sur la vitre et dégrader l'image. Ne touchez pas la vitre. S'il reste de l'huile ou des taches, utilisez un coton-tige et de l'alcool (éthylrique, méthylique ou isopropylique) pour nettoyer la vitre. Ne versez pas l'alcool sur la vitre.


Nettoyage du capot d'objectif du Vision System

Pour enlever la poussière du capot d'objectif, utilisez un dépoussiérant à air sous pression. L'air doit être dépourvu d'huile, d'humidité ou d'autres contaminants, susceptibles de rester sur le capot d'objectif. Pour nettoyer la vitre en plastique du capot d'objectif, utilisez une petite quantité d'alcool isopropylique sur un chiffon de nettoyage. Ne rayez pas la vitre en plastique. Ne versez pas d'alcool sur la vitre en plastique.

Réglementation et conformité

Remarque : Pour obtenir les déclarations CE et UKCA, ainsi que les informations de conformité réglementaire les plus récentes, consultez le site d'assistance de Cognex : cognex.com/support.

Chaque vision system In-Sight 3800 comporte un ou plusieurs numéro(s) de modèle réglementaire(s) () et doit au minimum répondre aux exigences de tous les organismes de normalisation en vigueur pour un fonctionnement en toute sécurité. Néanmoins, comme pour tout appareil électrique, le meilleur moyen de garantir la sécurité d'utilisation est de l'utiliser en respectant les consignes suivantes. Lisez-les attentivement avant d'utiliser l'appareil.

Informations relatives à la sécurité et à la réglementation	
Fabricant	Cognex Corporation One Vision Drive Natick, MA 01760 USA
CE	This is a class A product. In a domestic environment this product may cause radio interference in which case the user may be required to take immediate measures. This equipment complies with the essential requirements of the EU Directive 2014/30/EU. Declarations are available from your local representative.
RoHS UE	Compliant to the most recent applicable directive.
FCC	FCC Part 15, Class A This equipment has been tested and found to comply with the limits for a Class A digital device, pursuant to part 15 of the FCC Rules. These limits are designed to provide reasonable protection against harmful interference when the equipment is operated in a commercial environment. This equipment generates, uses, and can radiate radio frequency energy and, if not installed and used in accordance with the instruction manual, may cause harmful interference to radio communications. Operation of this equipment in a residential area is likely to cause harmful interference in which case the user will be required to correct the interference at his own expense.
Corée 	This device is certified for office use only and if used at home, there can be frequency interference problems. A급 기기(업무용 방송통신기자재): 이 기기는 업무용(A급) 전자파적합기기로서 판매자 또는 사용자는 이 점을 주의하시기 바라며, 가정외의 지역에서 사용하는 것을 목적으로 합니다.
TÜV	NRTL : TÜV SÜD SCC/NRTL OSHA Scheme for UL/CAN 61010-1. CB report available upon request. TÜV SÜD, IEC/EN 61010-1.
ROYAUME-UNI	Ce produit est un produit de classe A. Dans un environnement domestique, ce produit peut entraîner des interférences radio, auquel cas l'utilisateur est amené à prendre des mesures appropriées. Cet appareil est conforme aux exigences en matière de compatibilité électromagnétique (2016). Les déclarations de conformité sont disponibles auprès de votre représentant local.

中国大陆RoHS (Information for China RoHS Compliance)

根据中国大陆《电子信息产品污染控制管理办法》(也称为中国大陆RoHS), 以下部份列出了本产品中可能包含的有毒有害物质或元素的名称和含量。



Part Name 部件名称	Hazardous Substances 有害物质					
	Lead (Pb) 铅	Mercury (Hg) 汞	Cadmium (Cd) 镉	Hexavalent Chromium (Cr (VI)) 六价铬	Polybrominated biphenyls (PBB) 多溴联苯	Polybrominated diphenyl ethers (PBDE) 多溴二苯醚
	X	O	O	O	O	O

This table is prepared in accordance with the provisions of SJ/T 11364.

这个标签是根据SJ/T 11364 的规定准备的。

O: Indicates that said hazardous substance contained in all of the homogeneous materials for this part is below the limit requirement of GB / T26572 - 2011.

表示本部件所有均质材料中含有的有害物质低于GB / T26572 - 2011 的限量要求。

X: Indicates that said hazardous substance contained in at least one of the homogeneous materials used for this part is above the limit requirement of GB / T26572 - 2011.

表示用于本部件的至少一种均质材料中所含的危害物质超过GB / T26572 - 2011 的限制要求。

Pour les utilisateurs de la Communauté européenne

La société Cognex respecte la Directive 2012/19/CE de la COMMUNAUTÉ EUROPÉENNE du 4 juillet 2012 concernant les déchets d'équipements électriques et électroniques (DEEE).

Ce produit a nécessité l'extraction et l'utilisation de ressources naturelles pour sa production. Il peut contenir des substances dangereuses qui peuvent nuire à la santé et à l'environnement si elles ne sont pas correctement traitées.

Afin d'éviter la dissémination de ces substances dans notre environnement et de diminuer l'exploitation des ressources naturelles, nous vous encourageons à utiliser des systèmes de récupération adaptés pour le recyclage du produit. Ces systèmes réutilisent ou recyclent proprement la plupart des matériaux du produit que vous éliminez.



Le symbole d'une poubelle barrée vous informe que le produit ne doit pas être jeté dans les décharges municipales ; il vous invite à utiliser les systèmes de récupération adaptés.

Pour en savoir plus sur les systèmes de collecte, de réutilisation et de recyclage, veuillez contacter votre service régional de traitement des déchets.

Vous pouvez également contacter votre fournisseur pour obtenir plus d'informations sur l'impact sur l'environnement de ce produit.

